

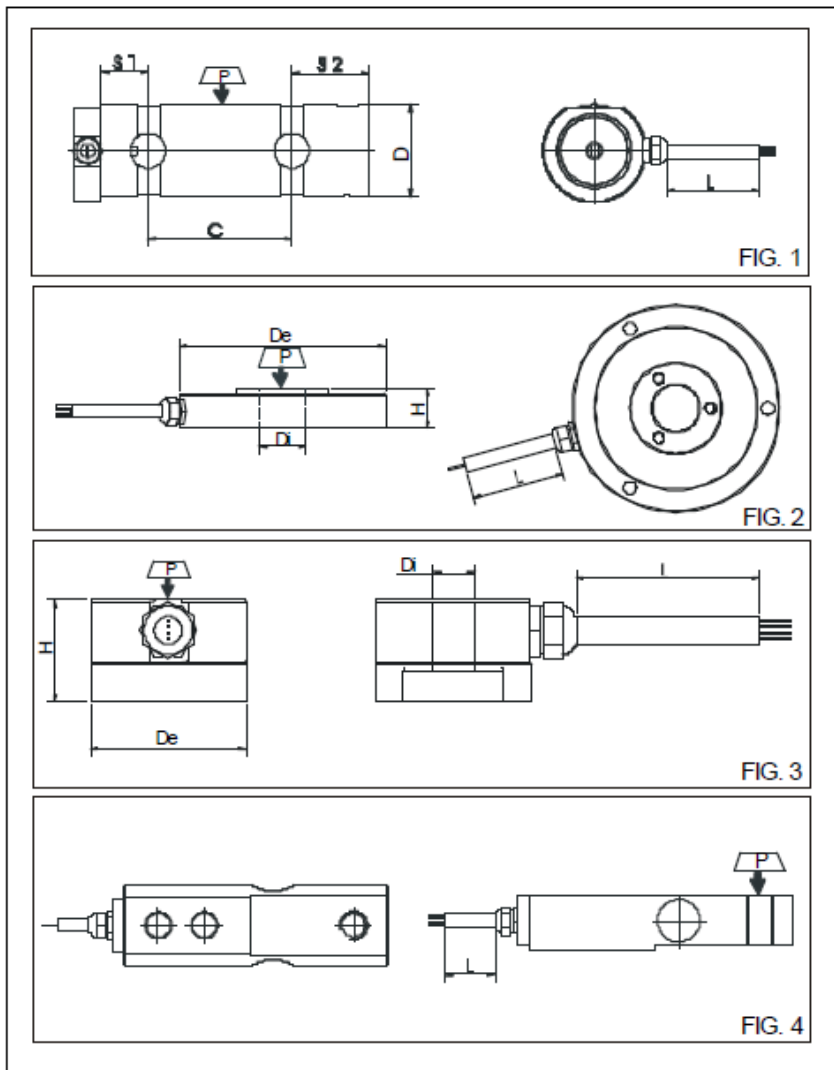


DESCRIPTION

BPE a la capacité de faire sur demande du client des capteurs spéciaux pour réaliser les contrôles demandés. Ici sont représentés schématiquement les capteurs. Les schémas ci-dessous comportent les données qu'il est essentiel d'avoir lors de la première définition de ces capteurs spéciaux. Les données techniques non spécifiées sont spécifiques à la réalisation demandée.

DONNEES TECHNIQUES

Alimentation	Max 7	Vdc	Isolation		GΩ
Sensibilité		mV/V	Résistance en entrée et sortie		Ω
Protection	IP 66		Température de travail	-20 ÷ 70	°C
Linearité, répétabilité, hystérésis					



Données essentielles

	daN	mm	mm	mm	mm	m
Fig. 1	P	D	S1	S2	C	L
Fig. 2		De	Di	H	-	
Fig. 3		De	Di	H	-	
Fig. 4						