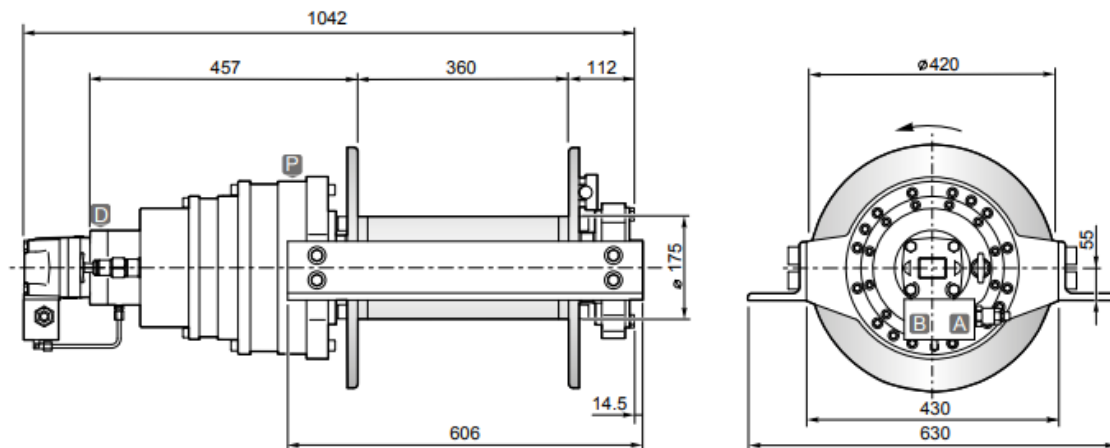


DIMENSIONS (mm)



DONNEES TECHNIQUES

Couche de câble		1	2	3	4
Force de levage	daN	20000	16350	13850	12000
Vitesse de levage à 75l/mn	m / mn	5	6	7.3	8.5
Longueur de câble sur tambour lisse	m	9.5	21	35	51

Pression de levage	Débit max/min	Cylindrée moteur	Rapport de réduction	Ø Câble	Masse	Connexions A&B
bar	l/mn	cm ³	1 :	mm	kg	
210	75/10	125	1 :64.5	22	250	3/4"

OPTIONS

- Kit norme CE