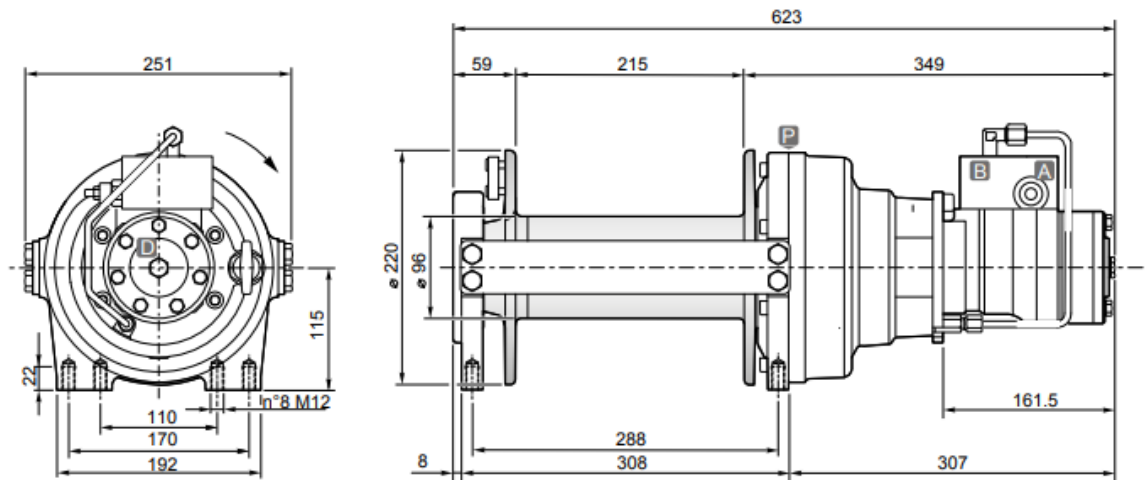


### DIMENSIONS (mm)



### DONNEES TECHNIQUES

Couche de câble		1	2	3	4
Force de levage	daN	2700	2300	2000	1725
Vitesse de levage à 40l/mn	m / mn	12	14	16	19
Longueur de câble sur tambour lisse	m	6.8	15	24	35

Pression de levage	Débit max/min	Cylindrée moteur	Rapport de réduction	Ø Câble	Masse	Connexions A&B
bar	l/mn	cm3	1 :	mm	kg	
140	50/10	160	1 :5.77	10	50	1/2"

### OPTIONS

- Kit norme CE