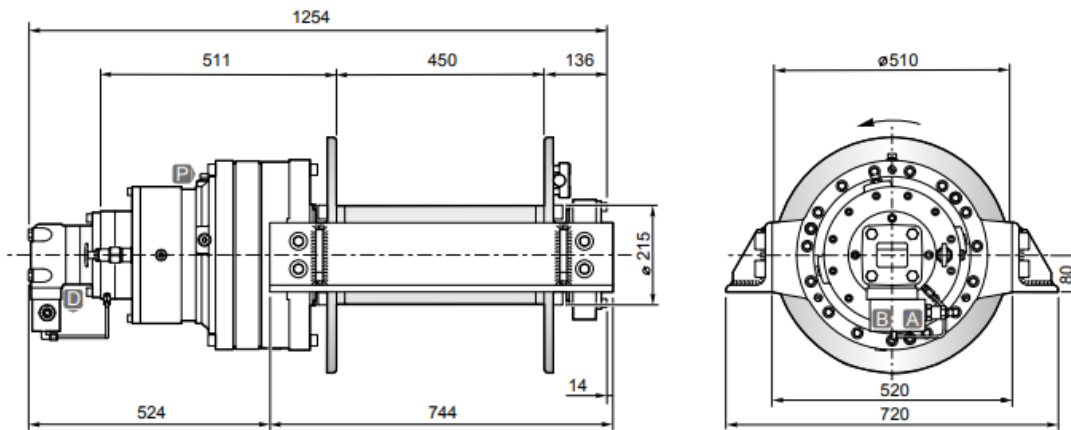


## Treuil hydraulique de halage

Série T / Modèle T300



### DIMENSIONS (mm)



### DONNEES TECHNIQUES

Couche de câble		1	2	3	4
Force de levage	daN	30000	24650	20950	18200
Vitesse de levage à 75l/mn	m / mn	4.5	5.5	6.5	7.5
Longueur de câble sur tambour lisse	m	12.5	27.5	45	65.5

Pression de levage	Débit max/min	Cylindrée moteur	Rapport de réduction	Ø Câble	Masse	Connexions A&B
bar	l/mn	cm <sup>3</sup>	1 :	mm	kg	
205	100/10	250	1 :60.5	26	420	3/4"

### OPTIONS

- Kit norme CE