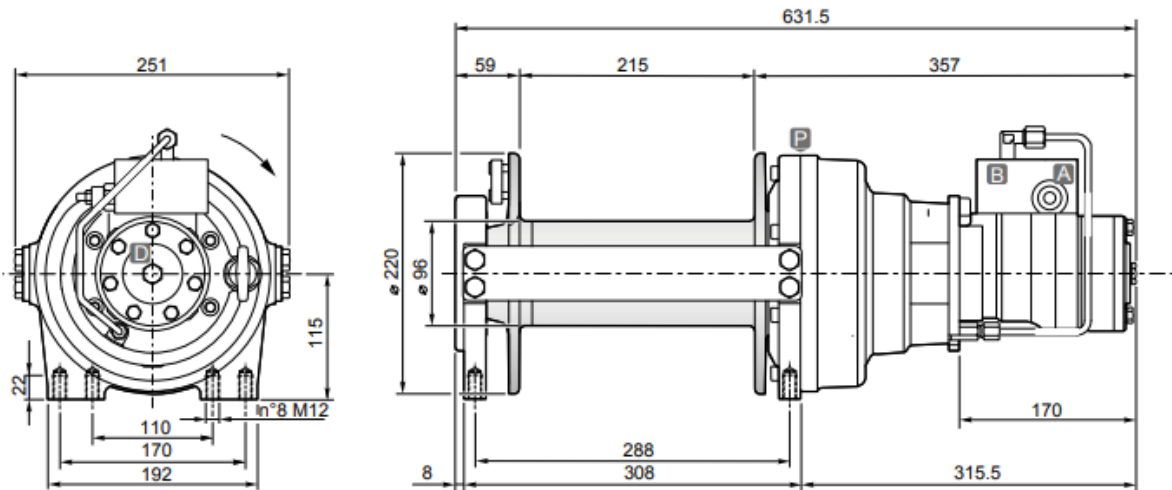


DIMENSIONS (mm)



DONNEES TECHNIQUES

Couche de câble		1	2	3	4
Force de levage	daN	3600	2950	2500	2150
Vitesse de levage à 40l/mn	m / mn	10	14	14	16
Longueur de câble sur tambour lisse	m	5.7	15	21	30.5

Pression de levage	Débit max/min	Cylindrée moteur	Rapport de réduction	Ø Câble	Masse	Connexions A&B
bar	l/mn	cm ³	1 :	mm	kg	
150	50/10	200	1 :5.77	12	50	1/2"

OPTIONS

- Kit norme CE