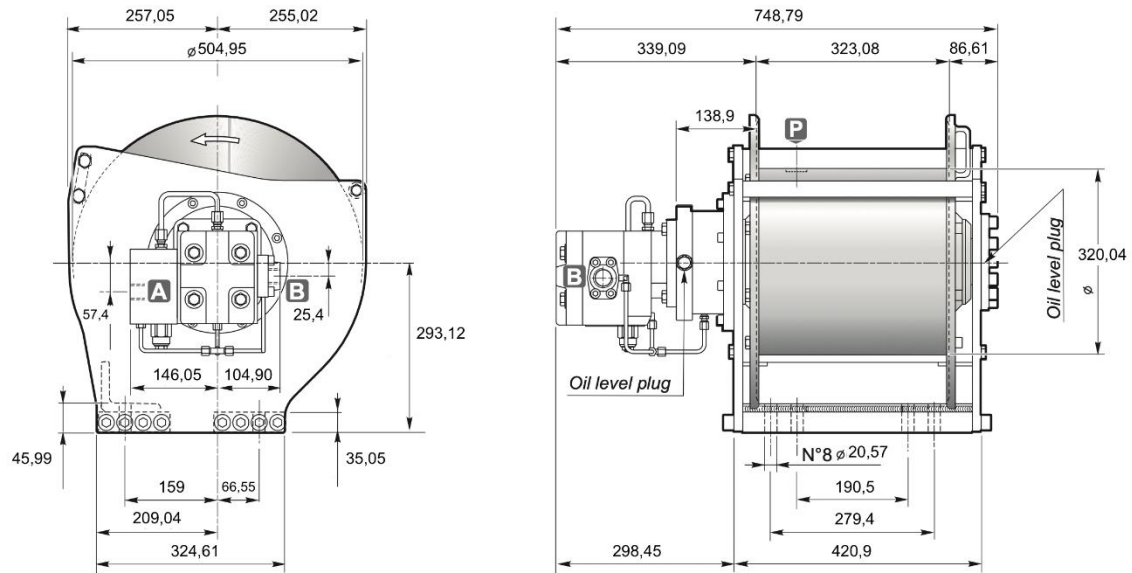


Treuil hydrauliques de levage

Série A / Modèle A150-5



DIMENSIONS (mm)



DONNEES TECHNIQUES

Couche de câble		1	2	3	4	5	6
Force de levage	daN	6672	6094	5604	5204	4848	4537
Vitesse de levage à 170l/mn	m / mn	31.3	34.4	37.4	40.5	43.5	46.6
Vitesse de levage à 302.8l/min	m/min	56.3	61.5	67	72.2	77.7	82.9

Pression de levage	Débit max/min	Cylindrée moteur	Rapport de réduction	Ø Câble	Masse	Connexions A&B
bar	l/mn	cm ³	1 :	mm	kg	
175		84	62.7		331.12	1" 5/16-12 THD SAE – 16 ORB

OPTIONS

- Kit norme CE