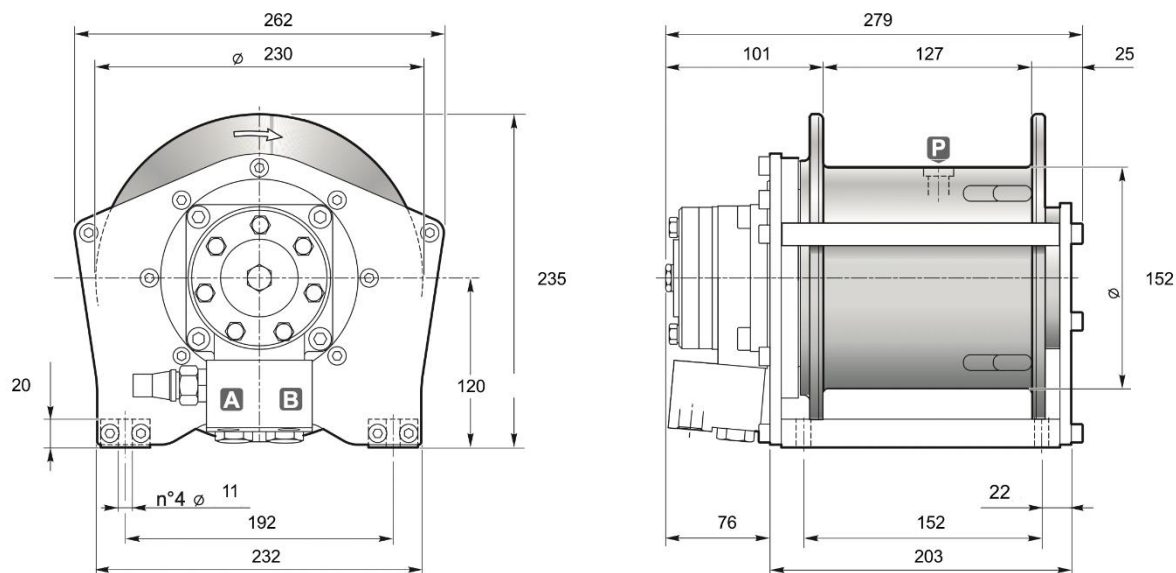


Treuil hydrauliques de levage

Série A / Modèle A18



DIMENSIONS (mm)



DONNEES TECHNIQUES

Couche de câble		1	2	3	4	5
Force de levage	daN	800	734	689	645	600
Vitesse de levage	m / mn	31	34	36	38.1	40.2
à 29l/mn						
Longueur de câble sur tambour lisse	m					

Pression de levage	Débit max/min	Cylindrée moteur	Rapport de réduction	Ø Câble	Masse	Connexions A&B
bar	l/mn	cm ³	1 :	mm	kg	
158		78	5.23		34	9/16" 18 UNF

OPTIONS

- Kit norme CE