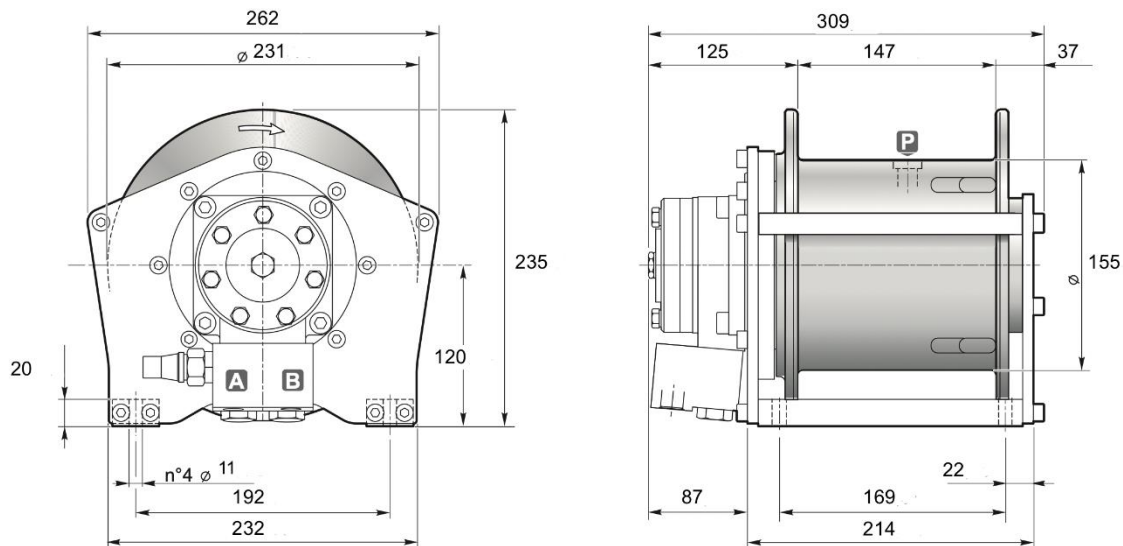


# Treuil hydraulique de levage

Série A / Modèle A24



## DIMENSIONS (mm)



## DONNEES TECHNIQUES

| Couche de câble                        |        | 1    | 2    | 3   | 4    |
|--|--------|------|------|-----|------|
| Force de levage                        | daN    | 1068 | 974  | 890 | 827  |
| Vitesse de levage<br>à 29l/mn          | m / mn | 25   | 27.4 | 30  | 32.3 |
| Longueur de câble<br>sur tambour lisse | m      |      |      |     |      |

| Pression de levage | Débit max/min | Cylindrée moteur | Rapport de réduction | Ø Câble | Masse | Connexions A&B |
|--------------------|---------------|------------------|----------------------|---------|-------|----------------|
| bar                | l/mn          | cm <sup>3</sup>  | 1 :                  | mm      | kg    |                |
| 168                |               | 99               | 5.23                 |         | 34.02 | 9/16" 18 UNF   |

## OPTIONS

- Kit norme CE