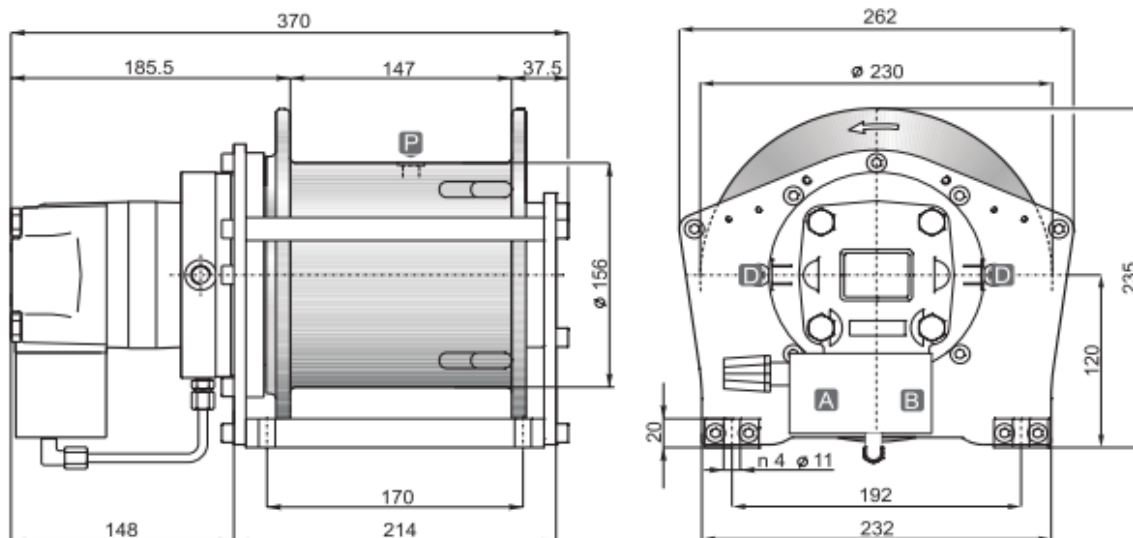


# Treuil hydrauliques de levage

Série A / Modèle A30



## DIMENSIONS (mm)



## DONNEES TECHNIQUES

Couche de câble		1	2	3	4
Force de levage	daN	1360	1200	1100	1000
Vitesse de levage à 57l/mn	m / mn	42	46	50	54
Longueur de câble sur tambour lisse	m	9	19	30	41

Pression de levage	Débit max/min	Cylindrée moteur	Rapport de réduction	Ø Câble	Masse	Connexions A&B
bar	l/mn	cm <sup>3</sup>	1 :	mm	kg	
155	76/20	125	5.23	8	36	7/8" 14 UNF

## OPTIONS

- Kit norme CE