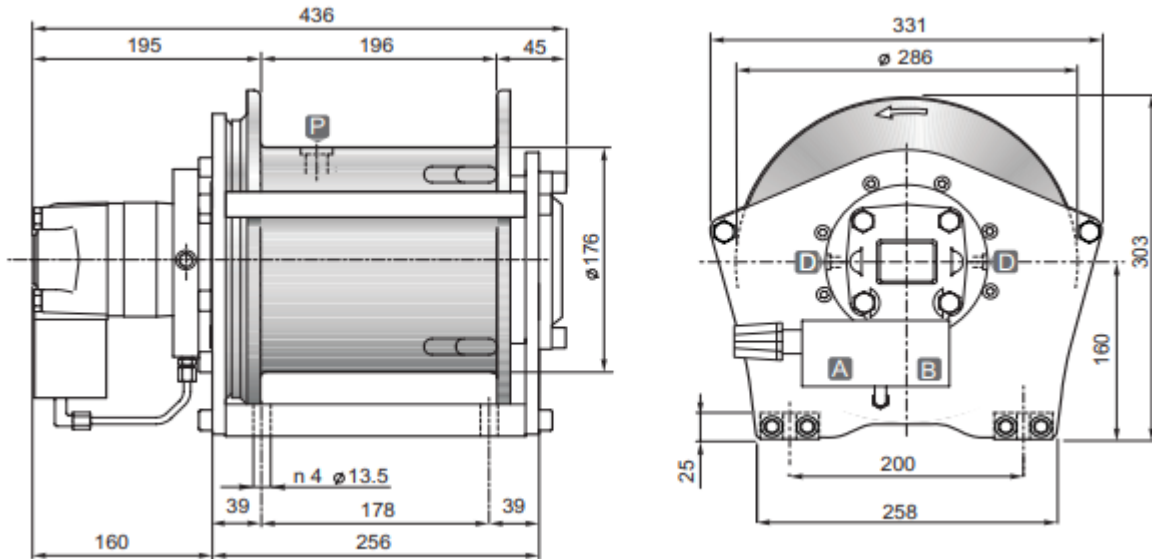


Treuil hydrauliques de levage

Série A / Modèle A44



DIMENSIONS (mm)



DONNEES TECHNIQUES

Couche de câble		1	2	3	4
Force de levage	daN	2000	1800	1650	1530
Vitesse de levage à 76l/mn	m / mn	43	47.5	52	56.5
Longueur de câble sur tambour lisse	m	11	23	36	51

Pression de levage	Débit max/min	Cylindrée moteur	Rapport de réduction	Ø Câble	Masse	Connexions A&B
bar	l/mn	cm3	1 :	mm	kg	
170	76/20	200	4.77	10	45	3/4"

OPTIONS

- Kit norme CE