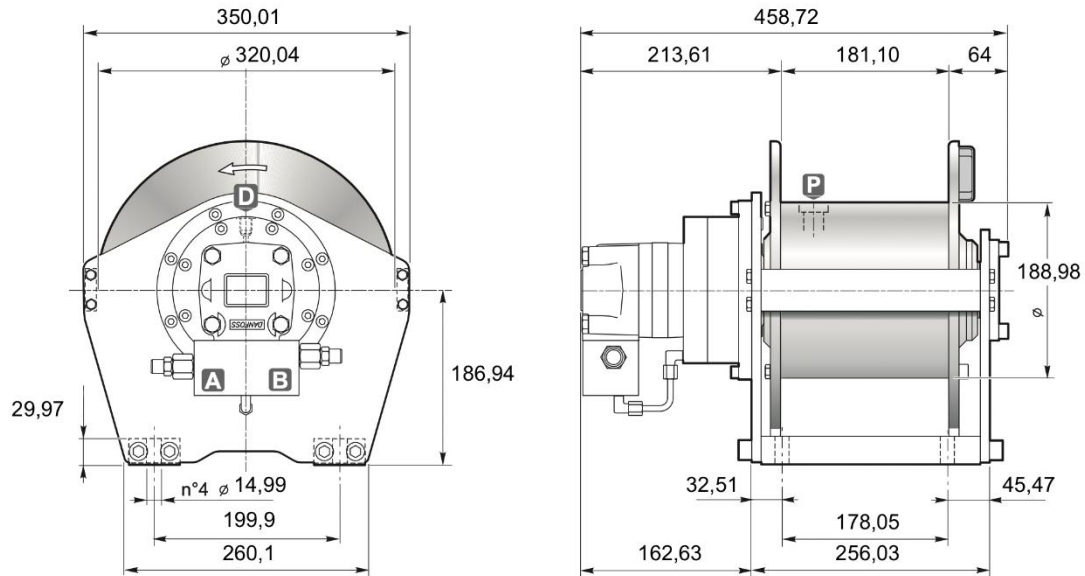


Treuil hydrauliques de levage

Série A / Modèle A55



DIMENSIONS (mm)



DONNEES TECHNIQUES

Couche de câble		1	2	3	4
Force de levage	daN	2447	2135	1912	1713
Vitesse de levage à 29l/mn	m / mn	18.5	21	23.7	26.2
Longueur de câble sur tambour lisse	m				

Pression de levage	Débit max/min	Cylindrée moteur	Rapport de réduction	Ø Câble	Masse	Connexions A&B
bar	l/mn	cm3	1 :	mm	kg	
175		99	12.28		81.64	7/8" 14 UNF

OPTIONS

- Kit norme CE