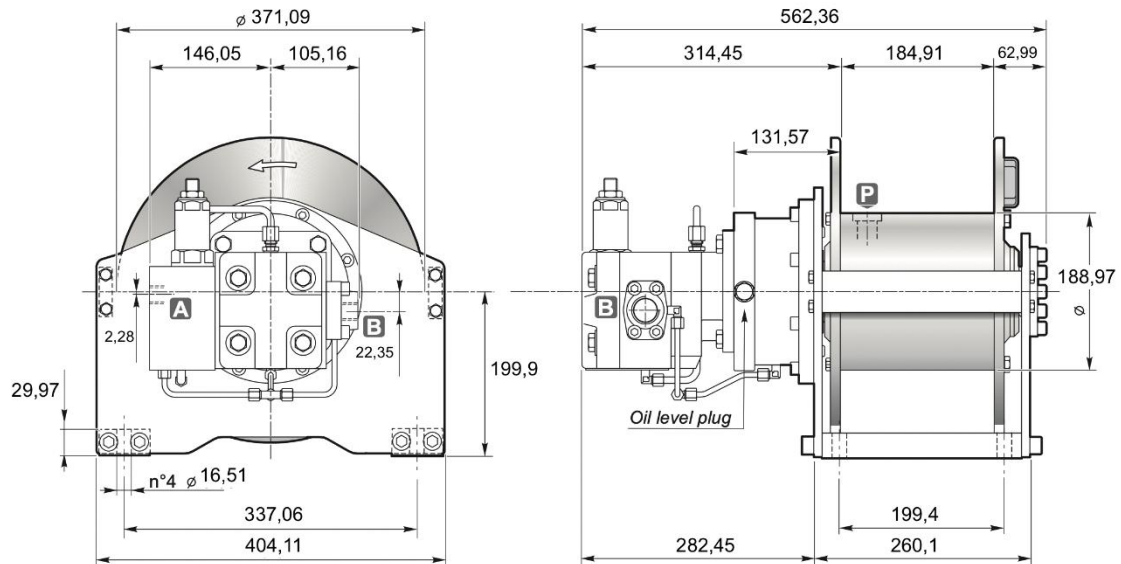


Treuil hydraulique de levage

Série A / Modèle A62-3



DIMENSIONS (mm)



DONNEES TECHNIQUES

Couche de câble		1	2	3	4	5	6	7	8
Force de levage	daN	2669	2402	2188	2006	1850	1717	1601	1503
Vitesse de levage à 79l/mn	m / mn	27.4	30.5	33.5	36.6	40	43	46	49
Longueur de câble sur tambour lisse	m								

Pression de levage	Débit max/min	Cylindrée moteur	Rapport de réduction	Ø Câble	Masse	Connexions A&B
bar	l/mn	cm ³	1 :	mm	kg	
168		57	26.5		90.71	1" S/16-12 THD SAE – 16 ORB

OPTIONS

- Kit norme CE