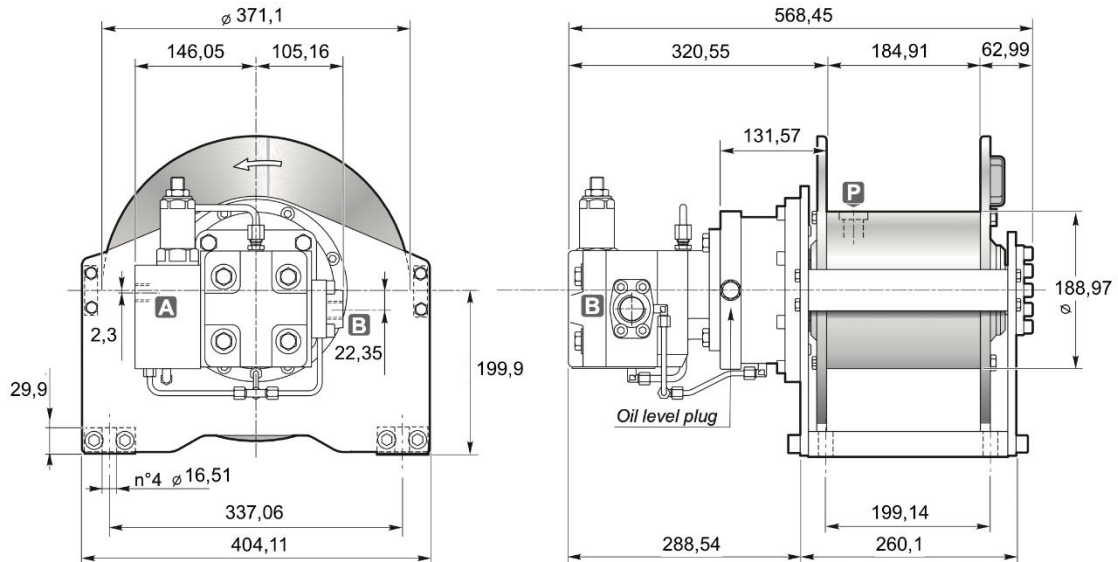


Treuil hydraulique de levage

Série A / Modèle A62-4



DIMENSIONS (mm)



DONNEES TECHNIQUES

Couche de câble		1	2	3	4	5	6	7	8
Force de levage	daN	2669	2402	2188	2006	1850	1717	1601	1503
Vitesse de levage à 102l/mn	m / mn	30.5	34.1	37.5	40.8	44.1	47.5	50.9	54.5
Vitesse de levage à 227 l/min	m/min	67.9	75.6	83.2	90.5	98.1	105.5	113.1	120.7

Pression de levage	Débit max/min	Cylindrée moteur	Rapport de réduction	Ø Câble	Masse	Connexions A&B
bar	l/mn	cm ³	1 :	mm	kg	
144		65	26.5		90.71	1" S/16-12 THD SAE – 16 ORB

OPTIONS

- Kit norme CE