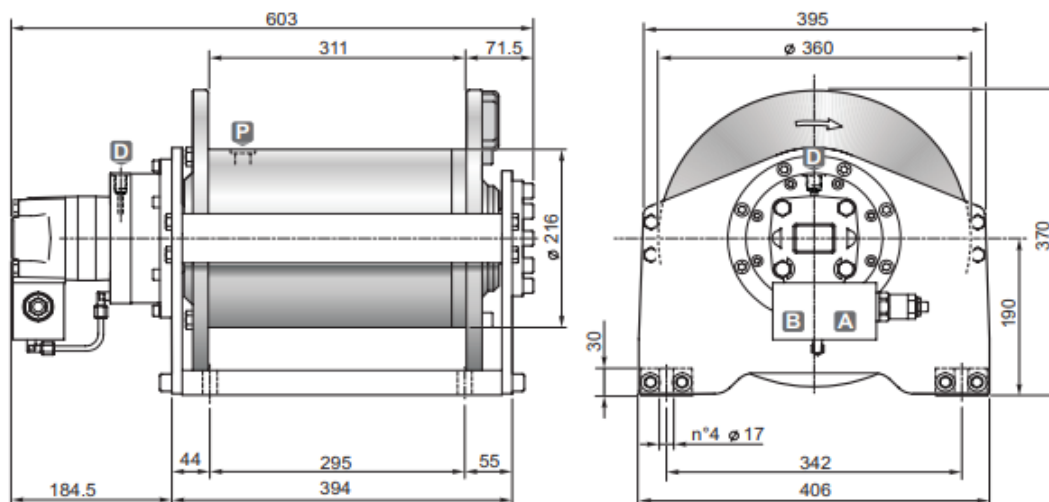


### DIMENSIONS (mm)



### DONNEES TECHNIQUES

Couche de câble		1	2	3	4
Force de levage	daN	3525	3175	2885	2645
Vitesse de levage à 45l/mn	m / mn	16	18	19.5	21.5
Longueur de câble sur tambour lisse	m	17	36	57	80

Pression de levage	Débit max/min	Cylindrée moteur	Rapport de réduction	Ø Câble	Masse	Connexions A&B
bar	l/mn	cm <sup>3</sup>	1 :	mm	kg	
175	75/6	125	15.3	12.7	132	3/4"

### OPTIONS

- Kit norme CE