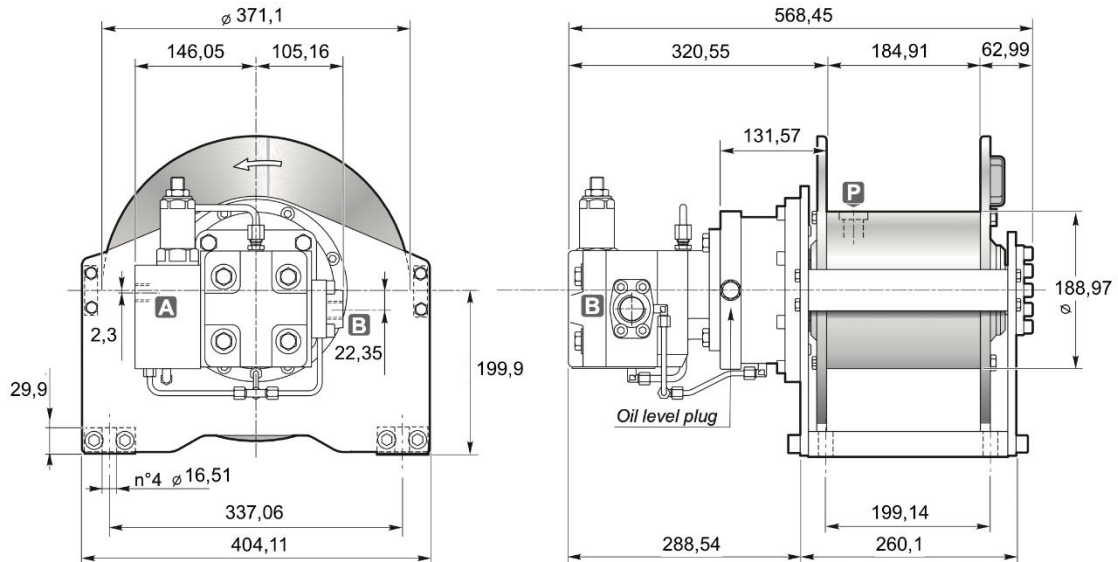


Treuil hydraulique de levage

Série A / Modèle A81-5



DIMENSIONS (mm)



DONNEES TECHNIQUES

Couche de câble		1	2	3	4	5	6
Force de levage	daN	3558	3202	2891	2668	2446	2268
Vitesse de levage à 170l/mn	m / mn	59.4	65.8	72.5	79.2	85.6	92.3
Vitesse de levage à 246l/min	m/min	85.9	95.4	104.8	114.6	124.05	133.5

Pression de levage	Débit max/min	Cylindrée moteur	Rapport de réduction	Ø Câble	Masse	Connexions A&B
bar	l/mn	cm ³	1 :	mm	kg	
206		84	21		149.68	1" S/16-12 THD SAE – 16 ORB

OPTIONS

- Kit norme CE