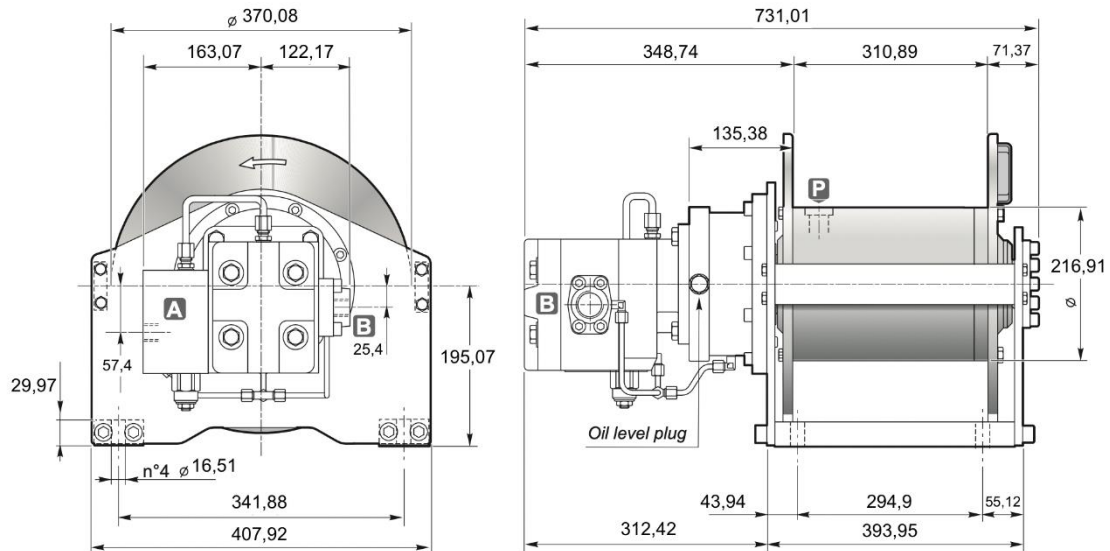


# Treuil hydrauliques de levage

Série A / Modèle A81-6



## DIMENSIONS (mm)



## DONNEES TECHNIQUES

Couche de câble		1	2	3	4	5	6
Force de levage	daN	3558	3202	2891	2668	2446	2268
Vitesse de levage à 170l/mn	m / mn	49.6	55.1	60.6	66.1	71.9	77.4
Vitesse de levage à 246l/min	m/min	71.6	79.8	88.1	96	103.6	111.8

Pression de levage	Débit max/min	Cylindrée moteur	Rapport de réduction	Ø Câble	Masse	Connexions A&B
bar	l/mn	cm3	1 :	mm	kg	
172		105	21		149.68	1" S/16-12 THD SAE – 16 ORB

## OPTIONS

- Kit norme CE