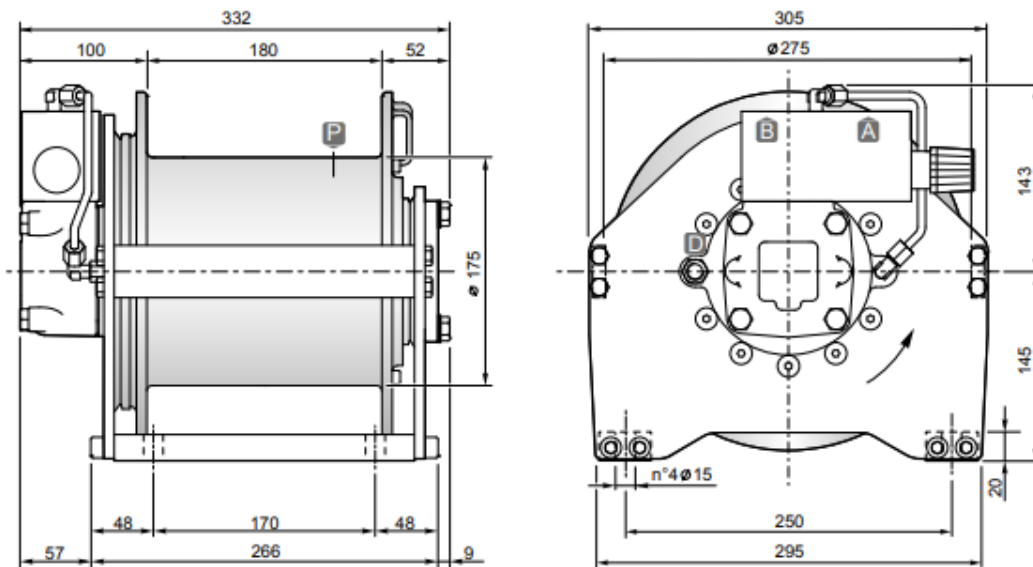


### DIMENSIONS (mm)



### DONNEES TECHNIQUES

Couche de câble		1	2	3	4
Force de levage	daN	1550	1410	1300	1200
Vitesse de levage à 40l/mn	m / mn	32	36	39	42
Longueur de câble sur tambour lisse	m	12	25	40	56

Pression de levage	Débit max/min	Cylindrée moteur	Rapport de réduction	Ø Câble	Masse	Connexions A&B
bar	l/mn	cm <sup>3</sup>	1 :	mm	kg	
185	60/15	100	6.2	8	45	3/4"

### OPTIONS

- Tendeur de câble
- Tendeur de câble et micro-secteur de fin de corde d'abaissement
- Tendeur de câble et arbre de fin de course hydraulique
- Système électronique de détection de charge
- Interrupteur de fin de course électrique rotatif
- Kit norme CE