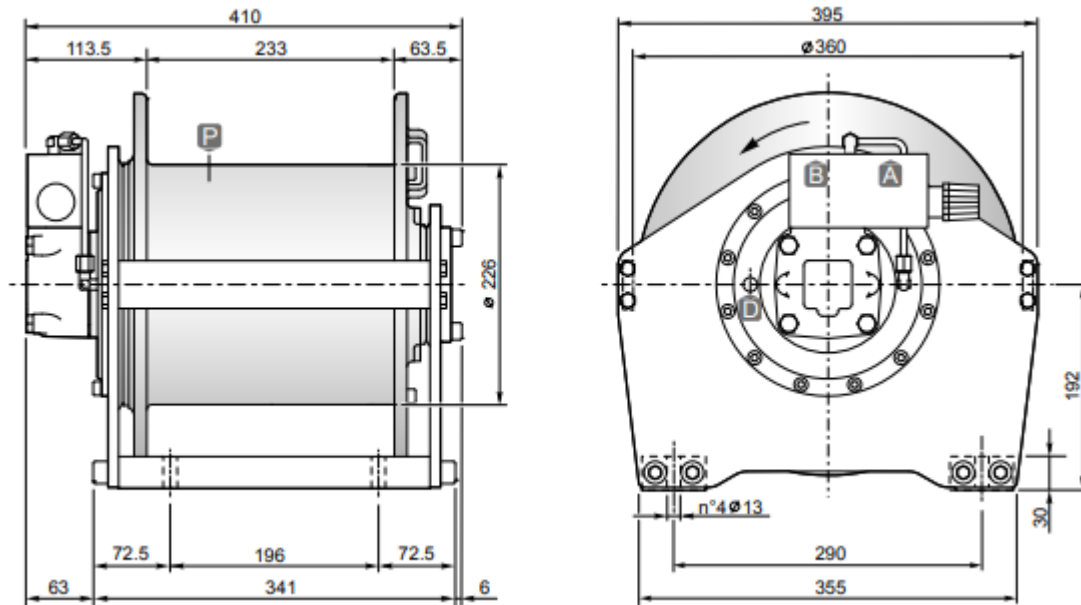


### DIMENSIONS (mm)



### DONNEES TECHNIQUES

Couche de câble		1	2	3	4	5
Force de levage	daN	1700	1560	1450	1350	1260
Vitesse de levage à 40l/mn	m / mn	40	43	46	50	53
Longueur de câble sur tambour lisse	m	16	34	53	74	96

Pression de levage	Débit max/min	Cylindrée moteur	Rapport de réduction	Ø Câble	Masse	Connexions A&B
bar	l/mn	cm <sup>3</sup>	1 :	mm	kg	
175	75/15	80	12.28	10	93	3/4"

### OPTIONS

- Tendeur de câble
- Tendeur de câble et micro-secteur de fin de corde d'abaissement
- Tendeur de câble et arbre de fin de course hydraulique
- Système électronique de détection de charge
- Interrupteur de fin de course électrique rotatif
- Kit norme CE