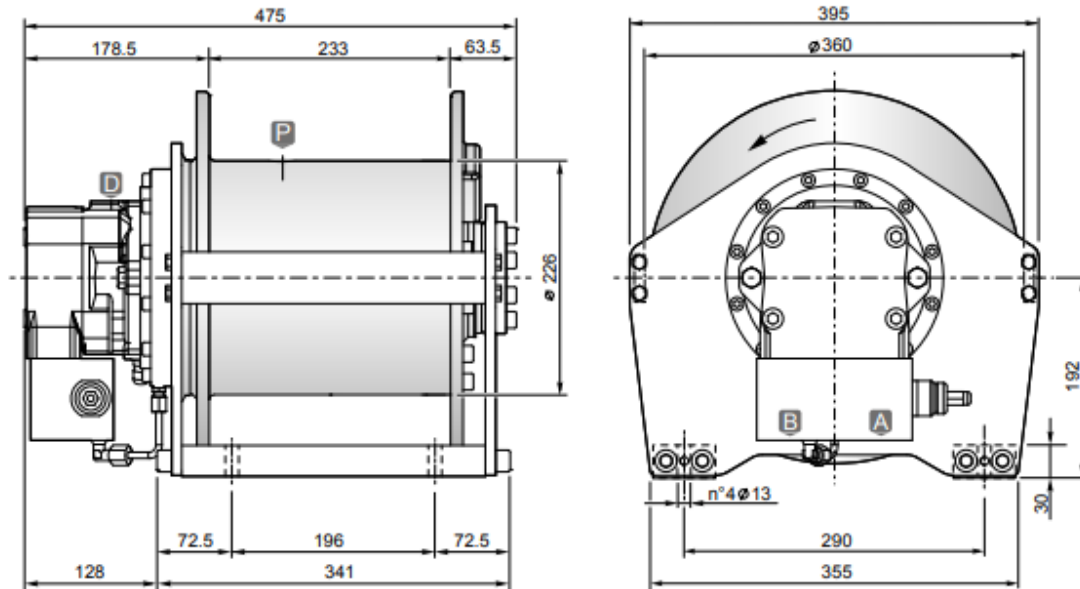


Treuil hydrauliques de levage

Série CW / Modèle CW16R



DIMENSIONS (mm)



DONNEES TECHNIQUES

Couche de câble		1	2	3	4	5
Force de levage	daN	2070	1910	1770	1650	1550
Vitesse de levage à 60l/mn	m / mn	43	47	51	55	58
Longueur de câble sur tambour lisse	m	16	34	53	74	96

Pression de levage	Débit max/min	Cylindrée moteur	Rapport de réduction	Ø Câble	Masse	Connexions A&B
bar	l/mn	cm ³	1 :	mm	kg	
210	100/15	45	21.03	10	120	3/4"

OPTIONS

- Tendeur de câble
- Tendeur de câble et micro-secteur de fin de corde d'abaissement
- Tendeur de câble et arbre de fin de course hydraulique
- Système électronique de détection de charge
- Interrupteur de fin de course électrique rotatif
- Kit norme CE