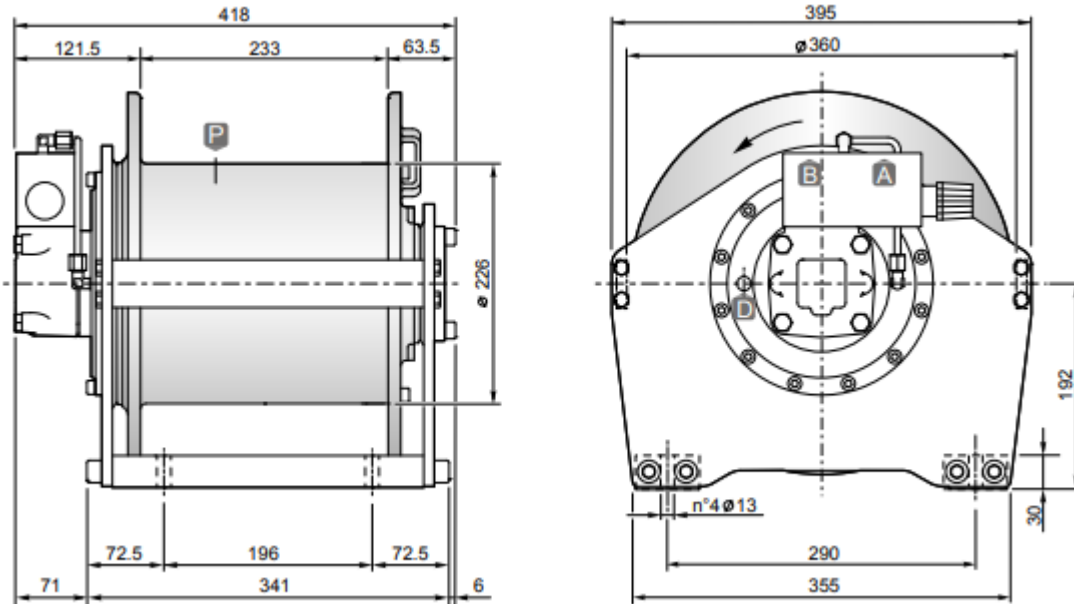


Treuil hydrauliques de levage

Série CW / Modèle CW20



DIMENSIONS (mm)



DONNEES TECHNIQUES

Couche de câble		1	2	3	4
Force de levage	daN	2600	2360	2160	2000
Vitesse de levage à 60l/mn	m / mn	25	28	31	33
Longueur de câble sur tambour lisse	m	13	29	45	63

Pression de levage	Débit max/min	Cylindrée moteur	Rapport de réduction	Ø Câble	Masse	Connexions A&B
bar	l/mn	cm ³	1 :	mm	kg	
175	75/15	125	12.28	12	95	3/4"

OPTIONS

- Tendeur de câble
- Tendeur de câble et micro-secteur de fin de corde d'abaissement
- Tendeur de câble et arbre de fin de course hydraulique
- Système électronique de détection de charge
- Interrupteur de fin de course électrique rotatif
- Kit norme CE