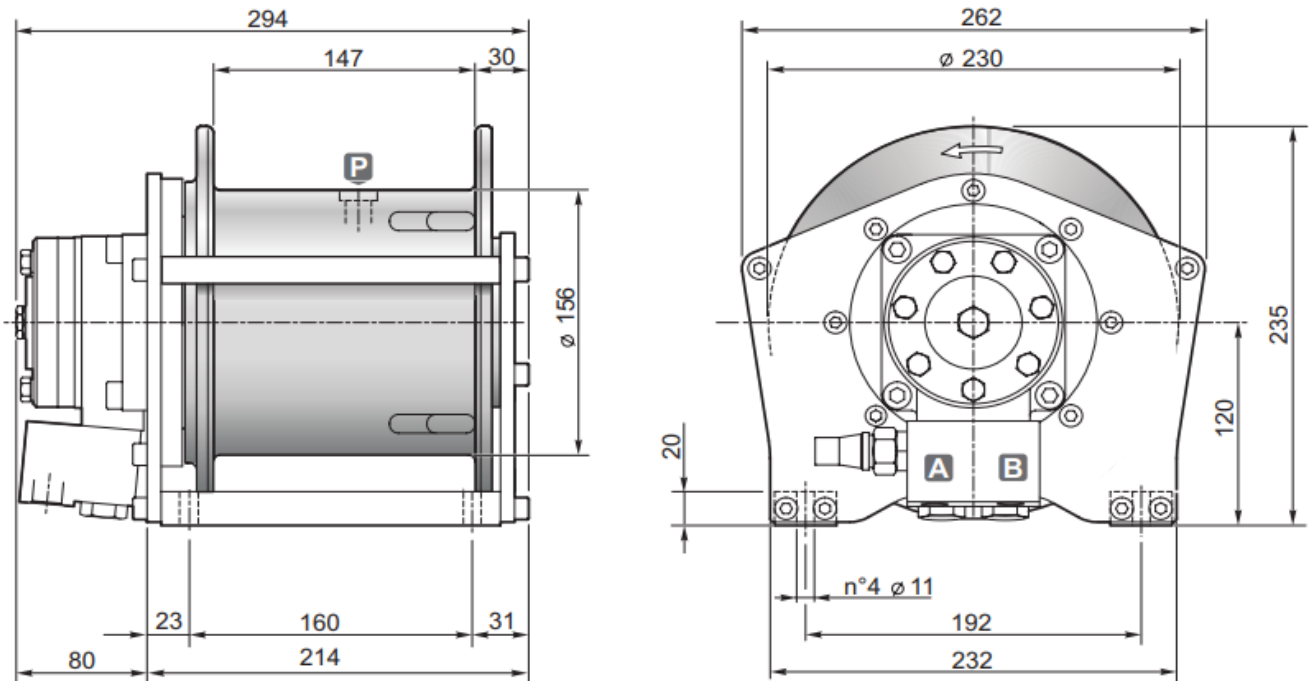


### DIMENSIONS (mm)



### DONNEES TECHNIQUES

Pression de levage	Débit max/min	Cylindrée moteur	Rapport de réduction	Ø Câble	Masse	Connexions A&B
<i>bar</i>	<i>l/mn</i>	<i>cm3</i>	<i>1 :</i>	<i>mm</i>	<i>kg</i>	
155	30/10	80	5.23	7	34	3/8"

Couche de câble		1	2	3	4
Force de levage	<i>daN</i>	800	4730	680	630
Vitesse de levage à 20l/mn	<i>m / mn</i>	20	21.5	23.5	25
Longueur de câble sur tambour lisse	<i>m</i>	10	21	33	46

### OPTIONS

- Tendeur de câble
- Tendeur de câble et micro-secteur de fin de corde d'abaissement
- Tendeur de câble et arbre de fin de course hydraulique
- Kit norme CE