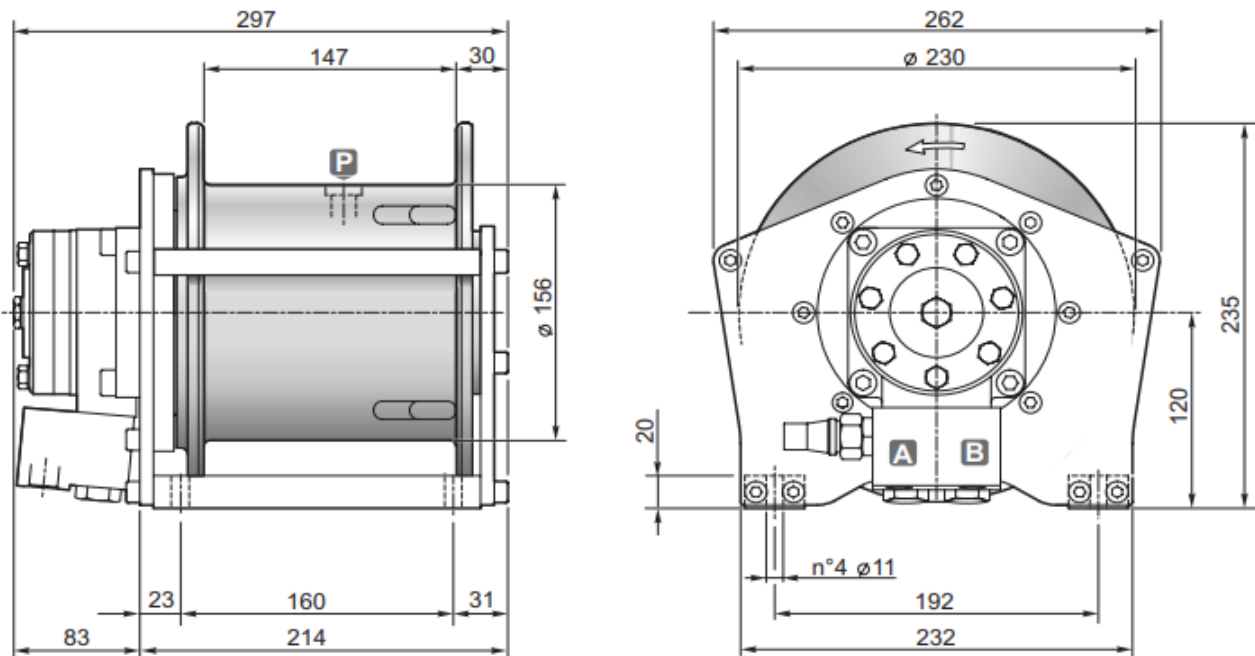


DIMENSIONS (mm)



DONNEES TECHNIQUES

Pression de levage	Débit max/min	Cylindrée moteur	Rapport de réduction	Ø Câble	Masse	Connexions A&B
bar	l/mn	cm ³	1 :	mm	kg	
165	30/10	100	5.23	8	34	3/8"

Couche de câble		1	2	3
Force de levage	daN	1100	1000	920
Vitesse de levage à 20l/mn	m / mn	16	17.5	19
Longueur de câble sur tambour lisse	m	9	19	30

OPTIONS

- Tendeur de câble
- Tendeur de câble et micro-secteur de fin de corde d'abaissement
- Tendeur de câble et arbre de fin de course hydraulique
- Kit norme CE