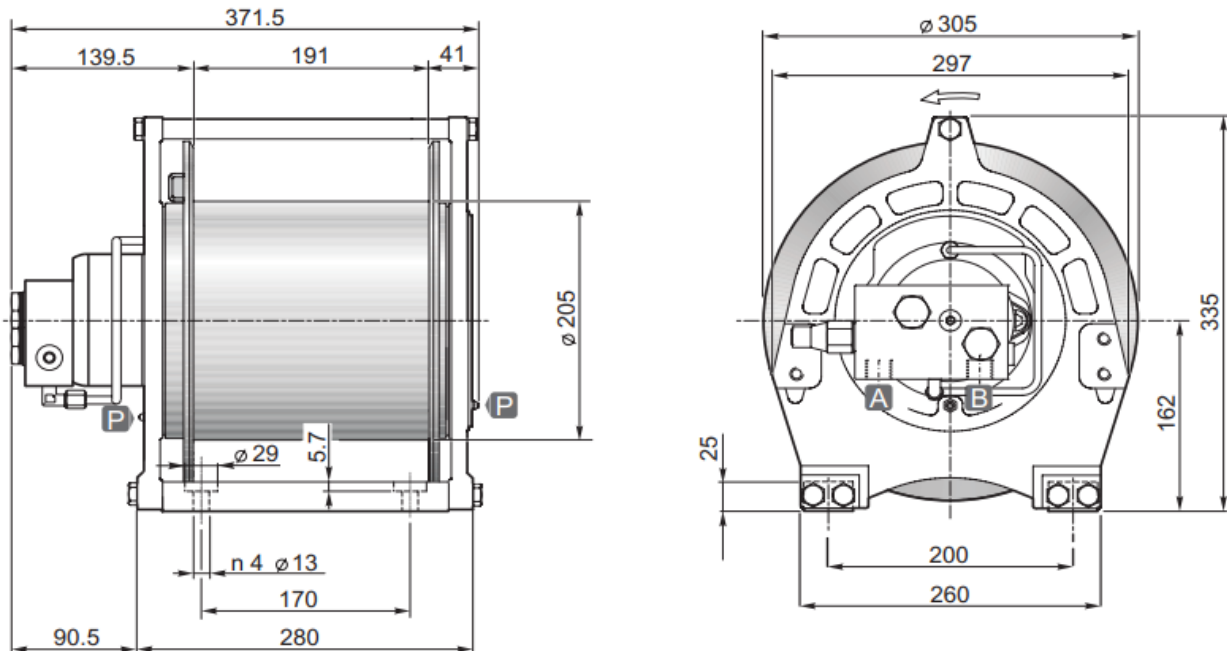


DIMENSIONS (mm)



DONNEES TECHNIQUES

Pression de levage	Débit max/min	Cylindrée moteur	Rapport de réduction	Ø Câble	Masse	Connexions A&B
<i>bar</i>	<i>l/mn</i>	<i>cm³</i>	<i>1 :</i>	<i>mm</i>	<i>kg</i>	
145	55/15	160	5.04	8	54	1/2"

Couche de câble		1	2	3	4
Force de levage	<i>daN</i>	1100	1000	950	900
Vitesse de levage à 40l/mn	<i>m / mn</i>	27.5	29.5	31.5	34
Longueur de câble sur tambour lisse	<i>m</i>	15	31	49	68
Longueur de câble sur tambour rainuré	<i>m</i>	13	28	44	60

OPTIONS

- Tendeur de câble
- Tendeur de câble et micro-secteur de fin de corde d'abaissement
- Tendeur de câble et arbre de fin de course hydraulique
- Kit norme CE