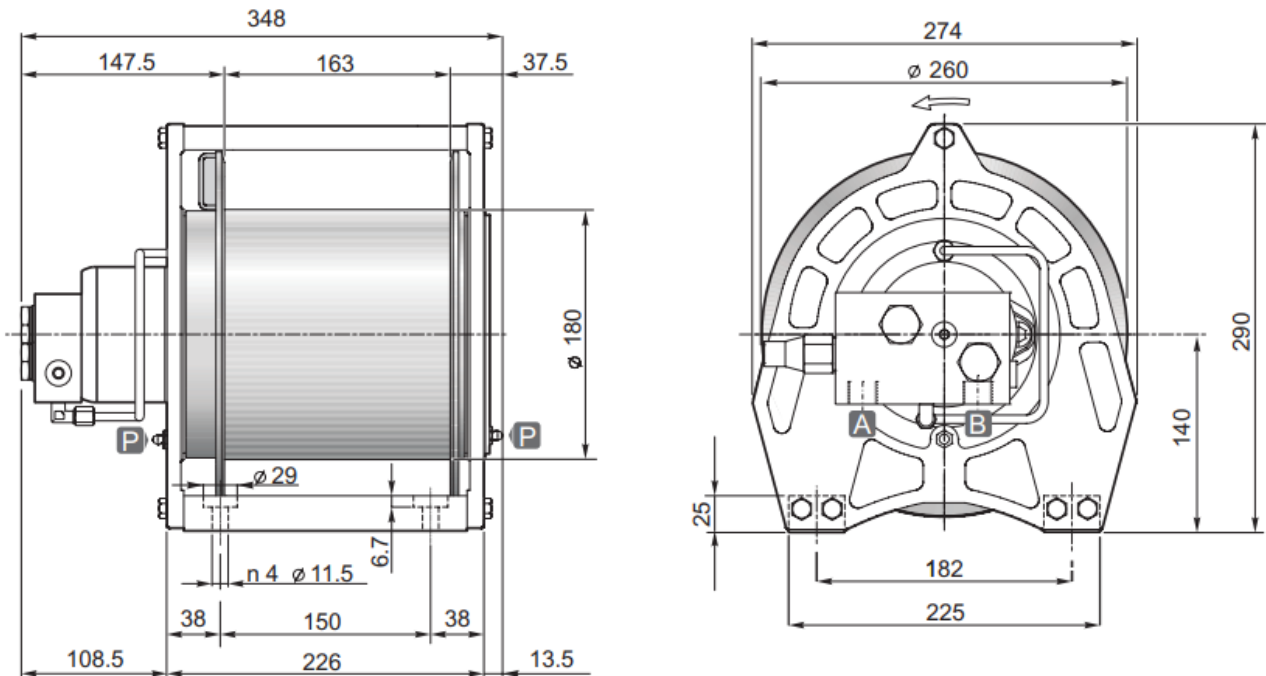


Treuil hydraulique de levage

Série P / Modèle P 6/E



DIMENSIONS (mm)



DONNEES TECHNIQUES

Pression de levage	Débit max/min	Cylindrée moteur	Rapport de réduction	Ø Câble	Masse	Connexions A&B
bar	l/mn	cm ³	1 :	mm	kg	
100	40/10	160	6	8	33	1/2"

Couche de câble		1	2	3	4
Force de levage	daN	1000	920	850	800
Vitesse de levage à 20l/mn	m / mn	20	21.5	23.5	25
Longueur de câble sur tambour lisse	m	11	23	36	50
Longueur de câble sur tambour rainuré	m	10	21	32	44

OPTIONS

- Tendeur de câble
- Tendeur de câble et micro-secteur de fin de corde d'abaissement
- Tendeur de câble et arbre de fin de course hydraulique
- Kit norme CE