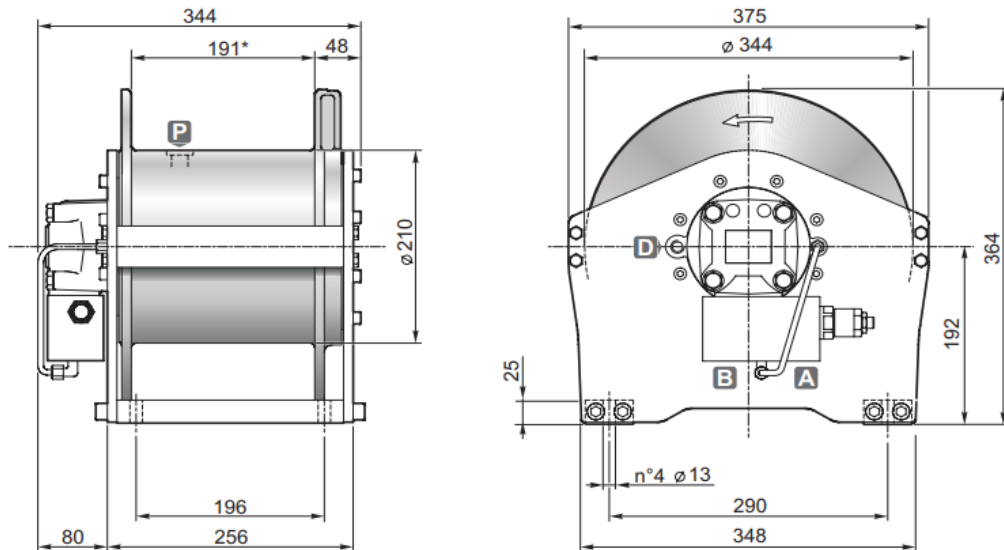


DIMENSIONS (mm)



DONNEES TECHNIQUES

Pression de levage	Débit max/min	Cylindrée moteur	Rapport de réduction	Ø Câble	Masse	Connexions A&B
<i>bar</i>	<i>l/mn</i>	<i>cm3</i>	<i>1 :</i>	<i>mm</i>	<i>kg</i>	
205	75/20	200	5.77	12	78	3/4"

Couche de câble		1	2	3	4
Force de levage	<i>daN</i>	2500	2250	2050	1900
Vitesse de levage à 60l/mn	<i>m / mn</i>	34	37	41	45
Longueur de câble sur tambour lisse	<i>m</i>	10	22	35	48
Longueur de câble sur tambour rainuré	<i>m</i>	9	20	32	45

OPTIONS

- Tendeur de câble
- Tendeur de câble et micro-secteur de fin de corde d'abaissement
- Tendeur de câble et arbre de fin de course hydraulique
- Interrupteur de fin de course électrique rotatif
- Kit norme CE