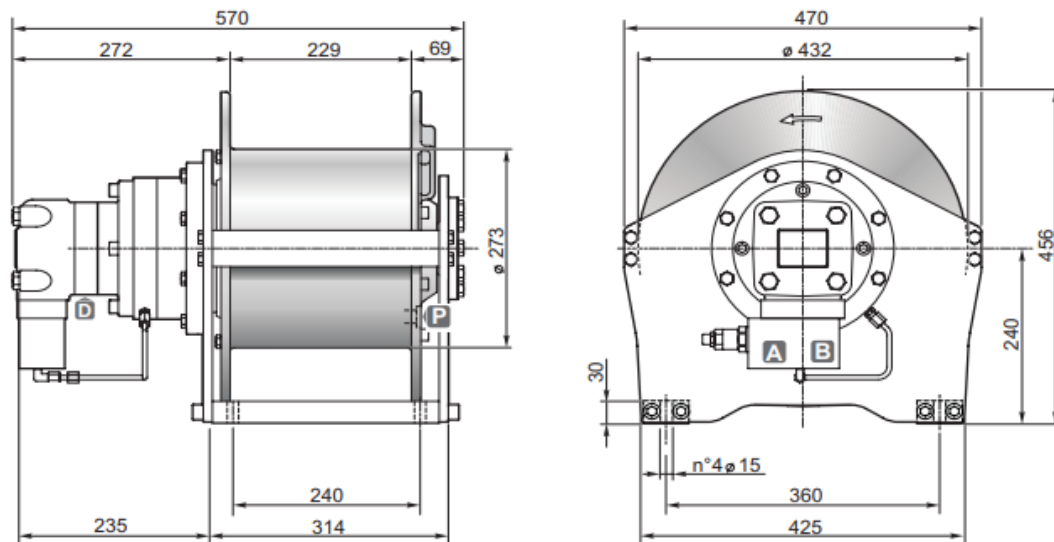


### DIMENSIONS (mm)



### DONNEES TECHNIQUES

Pression de levage	Débit max/min	Cylindrée moteur	Rapport de réduction	Ø Câble	Masse	Connexions A&B
bar	l/mn	cm <sup>3</sup>	1 :	mm	kg	
225	100/15	200	6.5	12	152	3/4"

Couche de câble		1	2	3	4	5
Force de levage	daN	2500	2300	2150	2000	1875
Vitesse de levage à 60l/mn	m / mn	38.5	42	45	48.5	52
Longueur de câble sur tambour lisse	m	16	33	52	73	94
Longueur de câble sur tambour rainuré	m	15	31	48	67	87

### OPTIONS

- Tendeur de câble
- Tendeur de câble et micro-secteur de fin de corde d'abaissement
- Tendeur de câble et arbre de fin de course hydraulique
- Interrupteur de fin de course électrique rotatif
- Kit norme CE