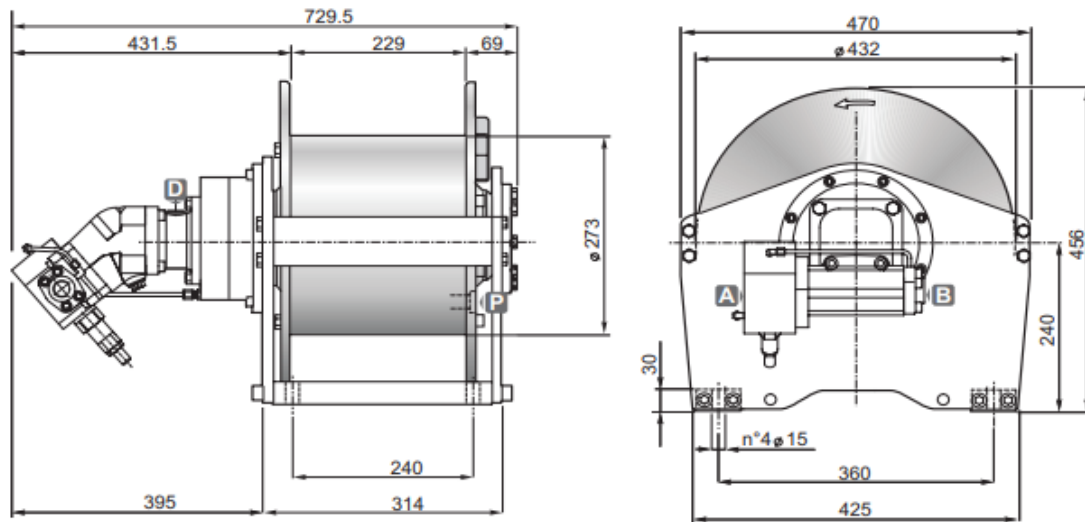


### DIMENSIONS (mm)



### DONNEES TECHNIQUES

Pression de levage	Débit max/min	Cylindrée moteur	Rapport de réduction	Ø Câble	Masse	Connexions A&B
<i>bar</i>	<i>l/mn</i>	<i>cm<sup>3</sup></i>	<i>1 :</i>	<i>mm</i>	<i>kg</i>	
220	190/15	56	34.77	14	172	3/4"

Couche de câble		1	2	3	4
Force de levage	<i>daN</i>	3550	3250	3000	2750
Vitesse de levage à 60l/mn	<i>m / mn</i>	53	59	64	69
Longueur de câble sur tambour lisse	<i>m</i>	14	29	45	63
Longueur de câble sur tambour rainuré	<i>m</i>	13	27	42	59

### OPTIONS

- Tendeur de câble
- Tendeur de câble et micro-secteur de fin de corde d'abaissement
- Tendeur de câble et arbre de fin de course hydraulique
- Interrupteur de fin de course électrique rotatif
- Kit norme CE