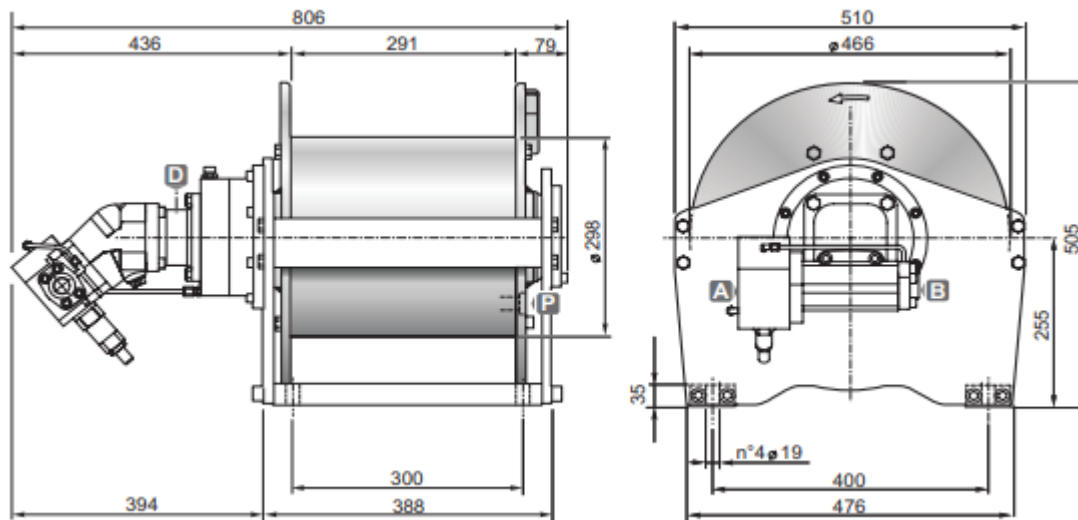


# Treuil hydrauliques de levage

Série SE / Modèle SE 35 V



## DIMENSIONS (mm)



## DONNEES TECHNIQUES

Pression de levage	Débit max/min	Cylindrée moteur	Rapport de réduction	Ø Câble	Masse	Connexions A&B
bar	l/mn	cm <sup>3</sup>	1 :	mm	kg	
235	190/25	56	50.5	15	236	3/4" B ; 1" A

Couche de câble		1	2	3	4
Force de levage	daN	4500	4100	3800	3500
Vitesse de levage à 80l/mn	m / mn	59	64	70	75
Longueur de câble sur tambour lisse	m	18	38	60	83
Longueur de câble sur tambour rainuré	m	16	35	54	75

## OPTIONS

- Tendeur de câble
- Tendeur de câble et micro-secteur de fin de corde d'abaissement
- Tendeur de câble et arbre de fin de course hydraulique
- Interrupteur de fin de course électrique rotatif
- Kit norme CE