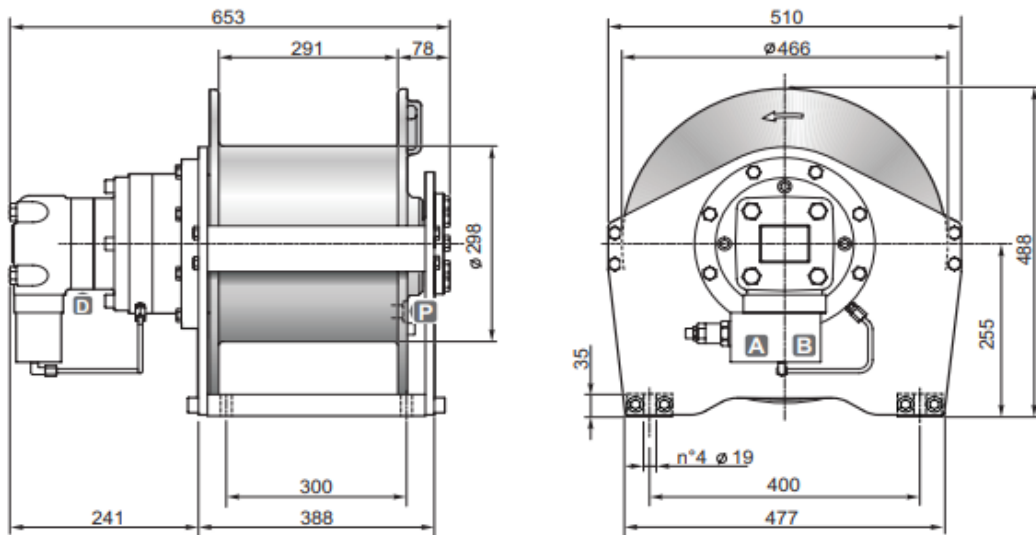


Treuil hydrauliques de levage

Série SE / Modèle SE 35



DIMENSIONS (mm)



DONNEES TECHNIQUES

Pression de levage	Débit max/min	Cylindrée moteur	Rapport de réduction	Ø Câble	Masse	Connexions A&B
<i>bar</i>	<i>l/mn</i>	<i>cm3</i>	<i>1 :</i>	<i>mm</i>	<i>kg</i>	
210	100/15	250	11.5	15	220	3/4"

Couche de câble		1	2	3	4
Force de levage	<i>daN</i>	4500	4100	3800	3500
Vitesse de levage à 80l/mn	<i>m / mn</i>	25.5	28	30.5	33
Longueur de câble sur tambour lisse	<i>m</i>	18	38	60	83
Longueur de câble sur tambour rainuré	<i>m</i>	16	35	54	75

OPTIONS

- Tendeur de câble
- Tendeur de câble et micro-secteur de fin de corde d'abaissement
- Tendeur de câble et arbre de fin de course hydraulique
- Interrupteur de fin de course électrique rotatif
- Kit norme CE