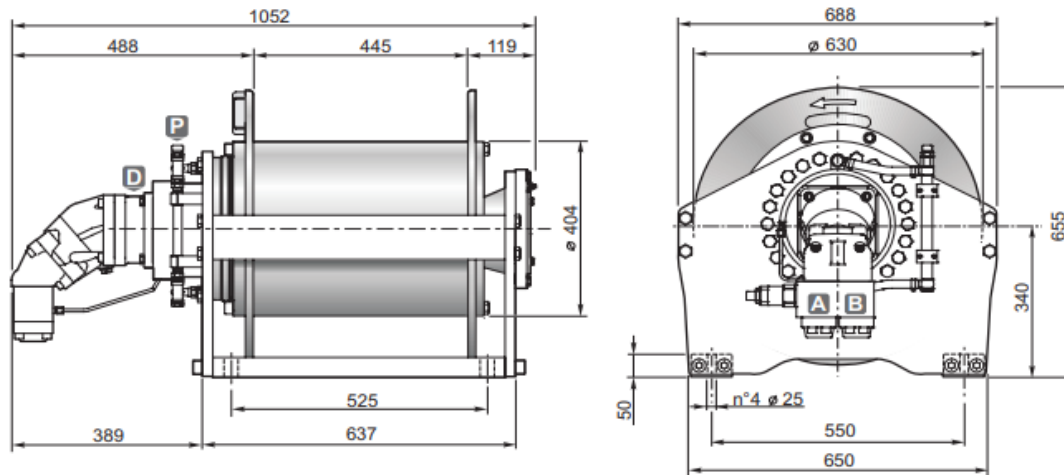


# Treuil hydrauliques de levage

Série SRD / Modèle SRD B80



## DIMENSIONS (mm)



## DONNEES TECHNIQUES

Pression de levage	Débit max/min	Cylindrée moteur	Rapport de réduction	Ø Câble	Masse	Connexions A&B
<i>bar</i>	<i>l/mn</i>	<i>cm<sup>3</sup></i>	<i>1 :</i>	<i>mm</i>	<i>kg</i>	
285	220/30	84	76.73	20	605	1"

Couche de câble		1	2	3	4
Force de levage	<i>daN</i>	10300	9400	8600	8000
Vitesse de levage à 180l/mn	<i>m / mn</i>	35	38	42	45
Longueur de câble sur tambour lisse	<i>m</i>	28	59	93	129
Longueur de câble sur tambour rainuré	<i>m</i>	26	56	88	123

## OPTIONS

- Tendeur de câble
- Tendeur de câble et micro-secteur de fin de corde d'abaissement
- Tendeur de câble et arbre de fin de course hydraulique
- Interrupteur de fin de course électrique rotatif
- Interrupteur de fin de course hydraulique rotatif
- Kit norme CE