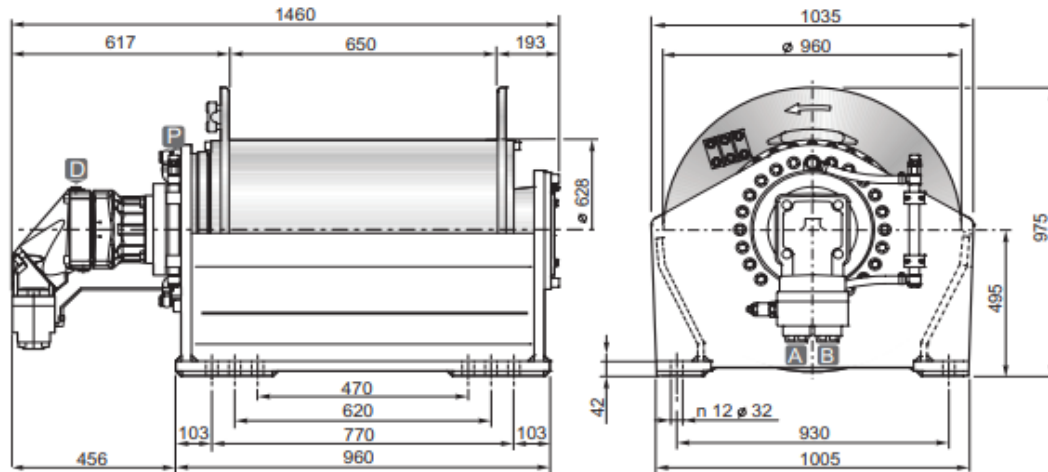


DIMENSIONS (mm)



DONNEES TECHNIQUES

Pression de levage	Débit max/min	Cylindrée moteur	Rapport de réduction	Ø Câble	Masse	Connexions A&B
<i>bar</i>	<i>l/mn</i>	<i>cm3</i>	<i>1 :</i>	<i>mm</i>	<i>kg</i>	
290	250/30	242	120.13	30	865	1" 1/2

Couche de câble		1	2	3	4
Force de levage	<i>daN</i>	29300	26850	24750	23000
Vitesse de levage à 250l/mn	<i>m / mn</i>	16.5	18	19.5	21
Longueur de câble sur tambour lisse	<i>m</i>	42.5	89	140	194
Longueur de câble sur tambour rainuré	<i>m</i>	38.5	84	133	186

OPTIONS

- Tendeur de câble
- Tendeur de câble et micro-secteur de fin de corde d'abaissement
- Tendeur de câble et arbre de fin de course hydraulique
- Interrupteur de fin de course électrique rotatif
- Interrupteur de fin de course hydraulique rotatif
- Kit norme CE