

Pinces à Parpaings à Ouverture Parallèle



La pince à parpaings PPOP2000, est l'outil indispensable pour la manutention de matériaux palettisés ou non.

- **Hauteur utile fixe ou réglable, à ouverture parallèle des bras** commandée hydrauliquement.
- **Nombreuses utilisations** grâce à une largeur d'ouverture de 400 mm à 1400 mm par ex pour le chargement d'éléments préformés en béton, de bordures, ou de paquets de pavés, de briques, de parpaings palettisés ou non.
- **Manutention de charge lourdes avec la PPOP3000 de même conception mais renforcée.**
- **PPOP2000V et PPOP3000V** ont des hauteurs utiles réglables
- **Synchronisation des bras** par 2 vérins hydrauliques qui sont reliés hydrauliquement entre eux par une commande différentielle.
- **Sécurité hydraulique** assurée par une valve de surpression qui protège les surcharges. Une soupape de retenue empêche le relâchement de la charge même en cas de chute de pression sur la grue.
- **Longévité** grâce aux paliers surdimensionnés aux grandes cavités de retenue de graisse, au rattrapage automatique du jeu des paliers principaux et du palier central sphérique des vérins.

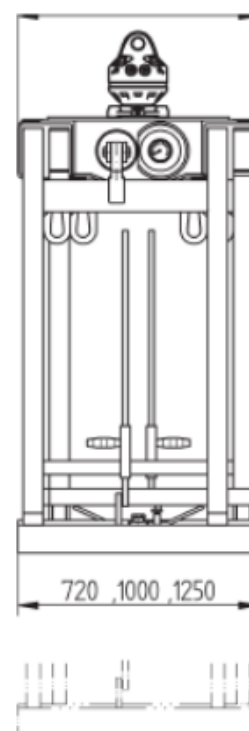
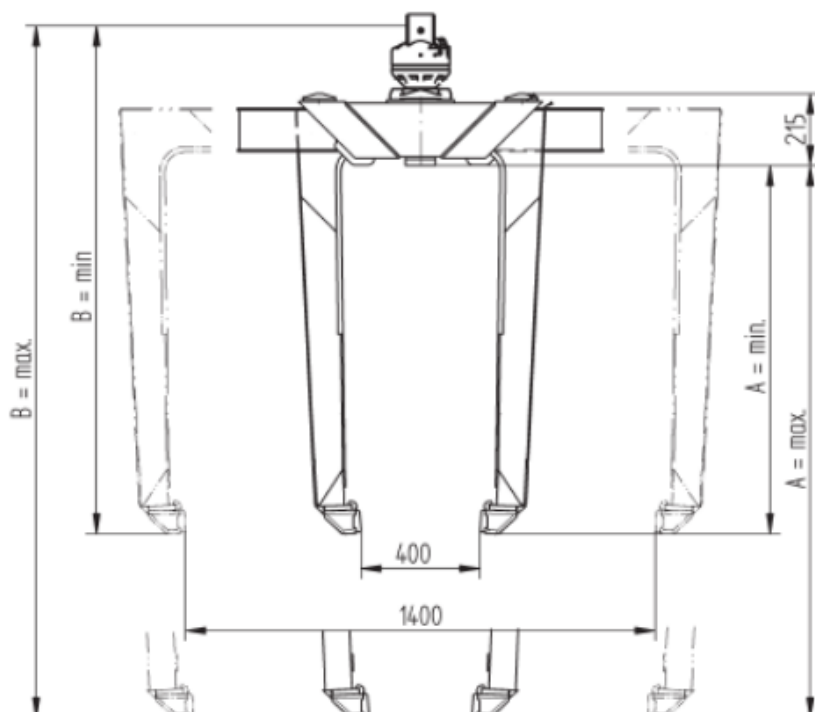
Type	Ouverture en mm	Capacité à Hauteur de Prise (mini/maxi, Kg)	Hauteur de prise A en mm	Hauteur en mm	Poids en Kg	Prix Publie en € HT (sans mâchoires)
PPOP2000-850	400-1400	2200	850	1065	240	Nous contacter
PPOP2000-1000	400-1400	2000	1000	1215	250	
PPOP2000-1300	400-1400	1600	1300	1515	260	
PPOP2000-850V	400-1400	2200-1600	850-1400	1065-1615	275	
PPOP2000-1100V	400-1400	1900-1350	1100-1650	1315-1865	295	
PK-PPOP2000-1100V	Pack comprenant : 1 x pince PPOP2000-1100V + chape + rotator 4T5 flasqué + flexibles + mâchoires M92-1000					
PPOP3000-850	400-1400	3000	850	1090	400	
PPOP3000-1000	400-1400	2500	1000	1240	420	
PPOP3000-1100V	400-1400	2300-1600	1100-1850	1340-1890	490	
Variantes						
PPOP 2000	400-1800					
PPOP 3000	400-1800					

Remarque : - La capacité annoncée ne prend pas en compte la constitution de la charge (état de surface, mode d'emballage etc.) La capacité n'est pas valable dans le cas de paquets de pavés ou de blocs en béton de petite hauteur et non liés.

Pression de service : 200 à 260 bar, si pression supérieure adaptation possible avec limiteur de pression sur la machine portante.

Débit recommandé : 25 à 75 l/min

PPOP2000: 720mm
PPOP3000: 810mm



Type	Description	Poids	Prix Public en € HT
M92-720	Un jeu de 2 mâchoires avec insert une pièce en caoutchouc lisse long : 720mm	17	Nous consulter
M92-1000	Un jeu de 2 mâchoires avec insert une pièce en caoutchouc lisse long : 1000mm	24	Nous consulter
M92-1250	Un jeu de 2 mâchoires avec insert une pièce en caoutchouc lisse long : 1250 mm	28	Nous consulter
M93-720	Un jeu de 2 mâchoires avec inserts en caoutchouc en deux parties, haut rainuré, bas lisse long : 720mm	24	Nous consulter
M93-1000	Un jeu de 2 mâchoires avec inserts en caoutchouc en deux parties, haut rainuré, bas lisse long : 1000mm	33	Nous consulter
M93-1250	Un jeu de 2 mâchoires avec inserts en caoutchouc en 2 parties, haut rainuré, bas lisse long : 1250mm	40	Nous consulter
M23-1000	Un jeu de 2 mâchoires avec levier de blocage et à griffes d'acier parallèles et guidées long : 1000mm	62	Nous consulter
M23-1250	Un jeu de 2 mâchoires avec levier de blocage et à griffes d'acier parallèles et guidées long : 1250mm	76	Nous consulter
M31	Entretoises : pour réduire la largeur de prise de 200 mm	16	Nous consulter
M13	Inserts pour anneaux de cuvelage de 800 à 1350 mm de diamètre	60	Nous consulter
CAS 00	Dispositif d'accrochage rapide (voir description section rotator)	12	Nous consulter
DR 80	Dispositif rabattable : pour diminuer la hauteur d'encombrement totale avec rotator à tenon	12	Nous consulter
AG 81	Abaisseur de grue : pour diminuer la hauteur d'encombrement avec un rotator flasqué	18	Nous consulter