

## Pinces à Ouverture Oscillante



Existent avec plusieurs profondeurs de prise fixes.

Utilisations multiples car largeur d'ouverture de 40 à 1500 mm par ex. pour le chargement de bordures individuelles ou de matériaux sur palettes.

Synchronisation des bras par de robustes secteurs crantés.

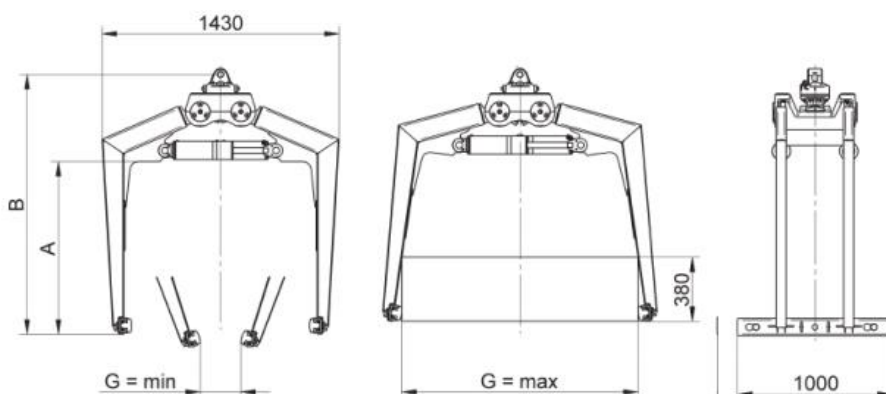
Sécurité hydraulique assurée par valve de surpression et soupape de retenue intégrées.

Même par chute de pression accidentelle la force de fermeture reste maintenue.

Malgré une hauteur de prise important, l'encombrement total est réduit au maximum, le rotator étant partiellement intégré dans le châssis support.

Les mâchoires sont amovibles avec des inserts caoutchouc interchangeables.

Type	Hauteur de Prise A en mm	Capacité en Kg	Largeur d'ouverture G en mm	Hauteur B en mm	Poids en Kg	Prix Public du Pack en € HT
PK-POS 1000	1000	2000	220-1420	1565	315	<b>Nous consulter</b>
PK-POS 1100	1100	2000	160-1450	1665	320	
PK-POS 1200	1200	1800	98-1475	1765	325	
PK-POS 1300	1300	1600	40-1500	1865	330	
<b>Contenu du Pack</b>	Pince, rotator flasqué SR 4, flexibles, Chape grue/rotator, mâchoires 1000 mm, valve de surpression et soupape de retenue.					



Ouverture optimale pour une hauteur de prise maximum

Ouverture maximum pour une hauteur de prise réduite



Pression de service : 200 à 320 bar/Débit : 25/75 L/mn

**Remarque :** - La capacité annoncée ne prend pas en compte la constitution de la charge (état de surface, mode d'emballage, etc.). La capacité n'est pas valable dans le cas de paquets de pavés ou de blocs en béton de petite hauteur et non liés.

- La hauteur de prise maximum A diminue lorsque la largeur de prise passe au-dessus de 1100mm (voir dessins techniques).