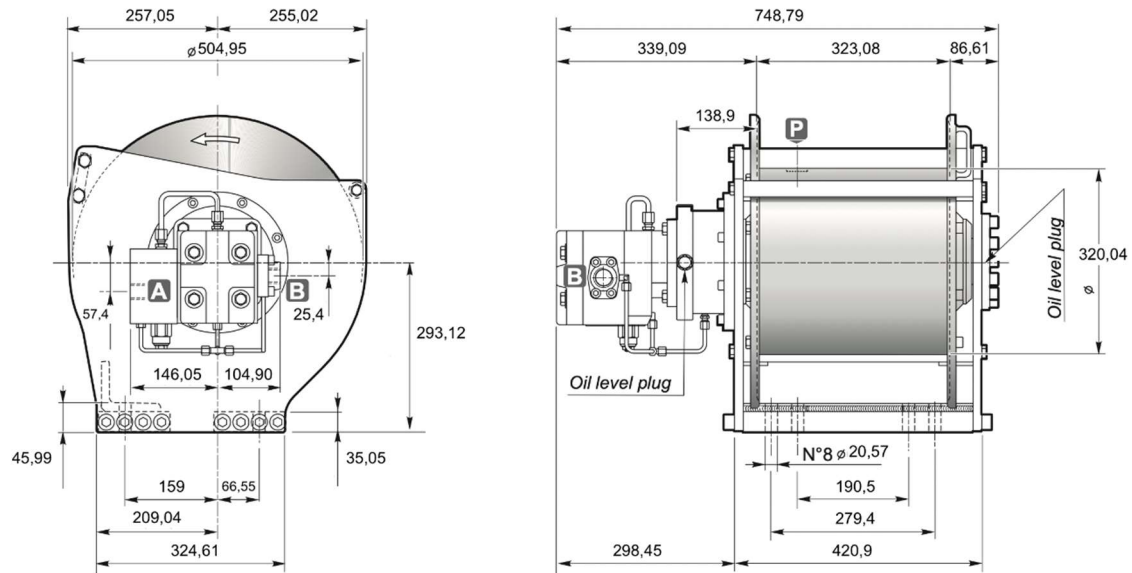


Treuil hydrauliques de levage

Série A / Modèle A150-5



DIMENSIONS (mm)



DONNEES TECHNIQUES

| Couche de câble | | 1 | 2 | 3 | 4 | 5 | 6 |
|--------------------------------|--------|------|------|------|------|------|------|
| Force de levage | daN | 6672 | 6094 | 5604 | 5204 | 4848 | 4537 |
| Vitesse de levage à 170l/mn | m / mn | 31.3 | 34.4 | 37.4 | 40.5 | 43.5 | 46.6 |
| Vitesse de levage à 302.8l/min | m/min | 56.3 | 61.5 | 67 | 72.2 | 77.7 | 82.9 |

| Pression de levage | Débit max/min | Cylindrée moteur | Rapport de réduction | Ø Câble | Masse | Connexions A&B |
|--------------------|---------------|------------------|----------------------|---------|--------|-----------------------------|
| bar | l/mn | cm ³ | 1 : | mm | kg | |
| 175 | | 84 | 62.7 | | 331.12 | 1" 5/16-12 THD SAE – 16 ORB |

OPTIONS

- Presseur de câble
- Presseur de câble et fin de course 3 tours morts
- Presseur de câble et fin de course hydraulique
- Kit normes CE (limiteur de charge, presseur de câble et fin de course 3 tours morts)