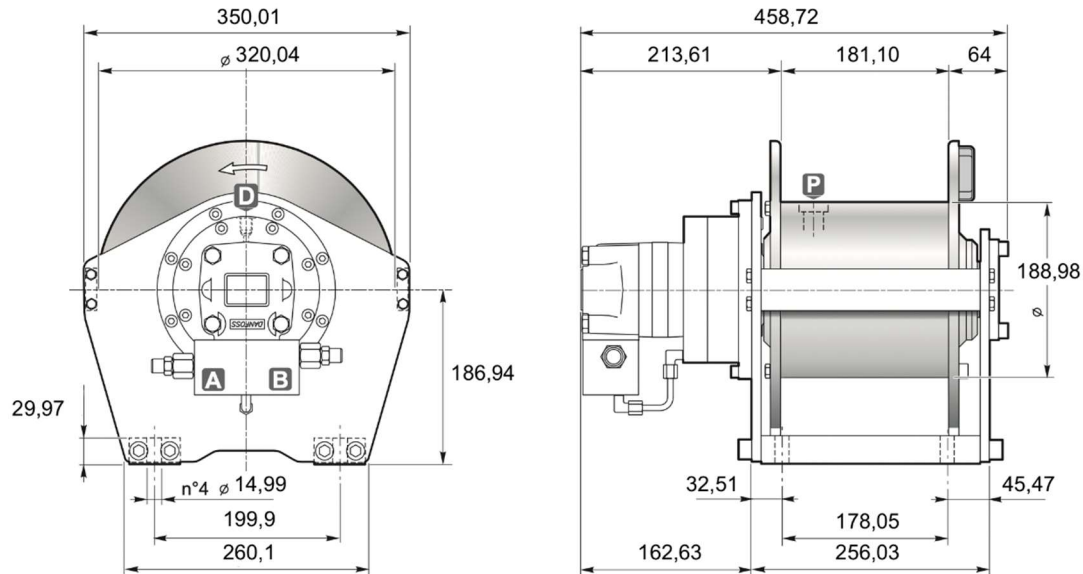


# Treuil hydraulique de levage

Série A / Modèle A55



## DIMENSIONS (mm)



## DONNEES TECHNIQUES

Couche de câble		1	2	3	4
Force de levage	daN	2447	2135	1912	1713
Vitesse de levage à 29l/mn	m / mn	18.5	21	23.7	26.2
Longueur de câble sur tambour lisse	m				

Pression de levage	Débit max/min	Cylindrée moteur	Rapport de réduction	$\varnothing$ Câble	Masse	Connexions A&B
bar	l/mn	cm <sup>3</sup>	1 :	mm	kg	
175		99	12.28		81.64	7/8" 14 UNF

## OPTIONS

- Presseur de câble
- Presseur de câble et fin de course 3 tours morts
- Presseur de câble et fin de course hydraulique
- Kit normes CE (limiteur de charge, presseur de câble et fin de course 3 tours morts)