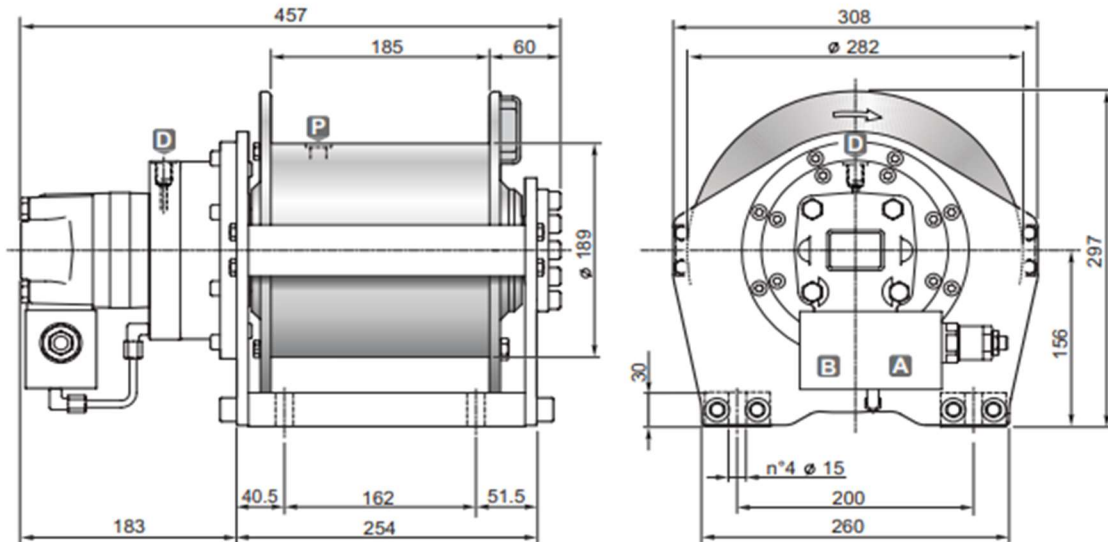


Treuil hydraulique de levage

Série A / Modèle A60



DIMENSIONS (mm)



DONNEES TECHNIQUES

Couche de câble		1	2	3	4
Force de levage	daN	2670	2400	2180	2000
Vitesse de levage à 64l/mn	m / mn	31.5	35	38.5	42
Longueur de câble sur tambour lisse	m	10	21	33	46

Pression de levage	Débit max/min	Cylindrée moteur	Rapport de réduction	Ø Câble	Masse	Connexions A&B
bar	l/mn	cm ³	1 :	mm	kg	
185	75/10	100	12.28	11	74	3/4"

OPTIONS

- Presseur de câble
- Presseur de câble et fin de course 3 tours morts
- Presseur de câble et fin de course hydraulique
- Kit normes CE (limiteur de charge, presseur de câble et fin de course 3 tours morts)