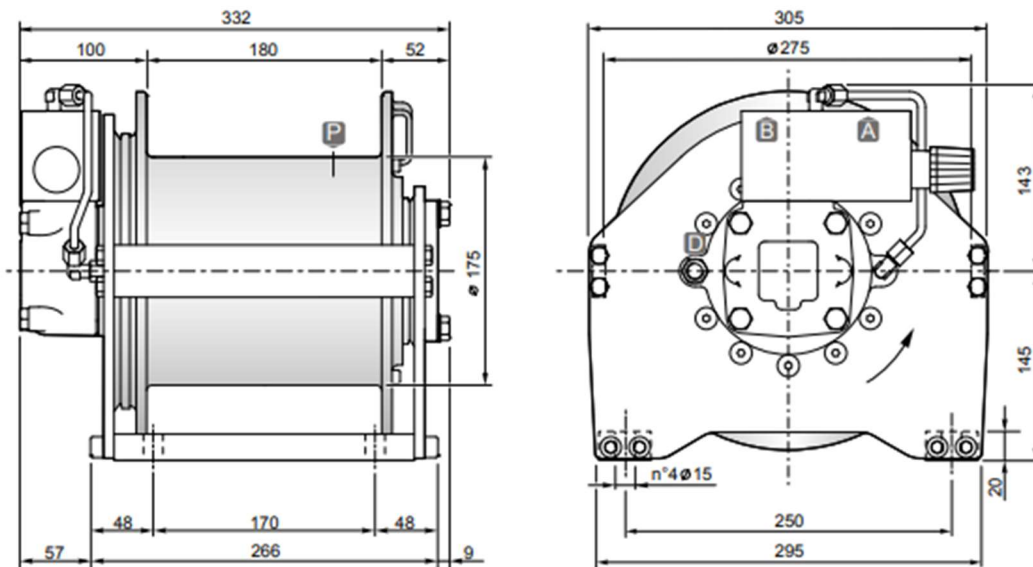


Treuil hydrauliques de levage

Série CW / Modèle CW12



DIMENSIONS (mm)



DONNEES TECHNIQUES

Couche de câble		1	2	3	4
Force de levage	daN	1550	1410	1300	1200
Vitesse de levage à 40l/mn	m / mn	32	36	39	42
Longueur de câble sur tambour lisse	m	12	25	40	56

Pression de levage	Débit max/min	Cylindrée moteur	Rapport de réduction	Ø Câble	Masse	Connexions A&B
bar	l/mn	cm3	1 :	mm	kg	
185	60/15	100	6.2	8	45	3/4"

OPTIONS

- Presseur de câble
- Presseur de câble et fin de course 3 tours morts
- Presseur de câble et fin de course hydraulique
- Kit normes CE (limiteur de charge, presseur de câble et fin de course 3 tours morts)