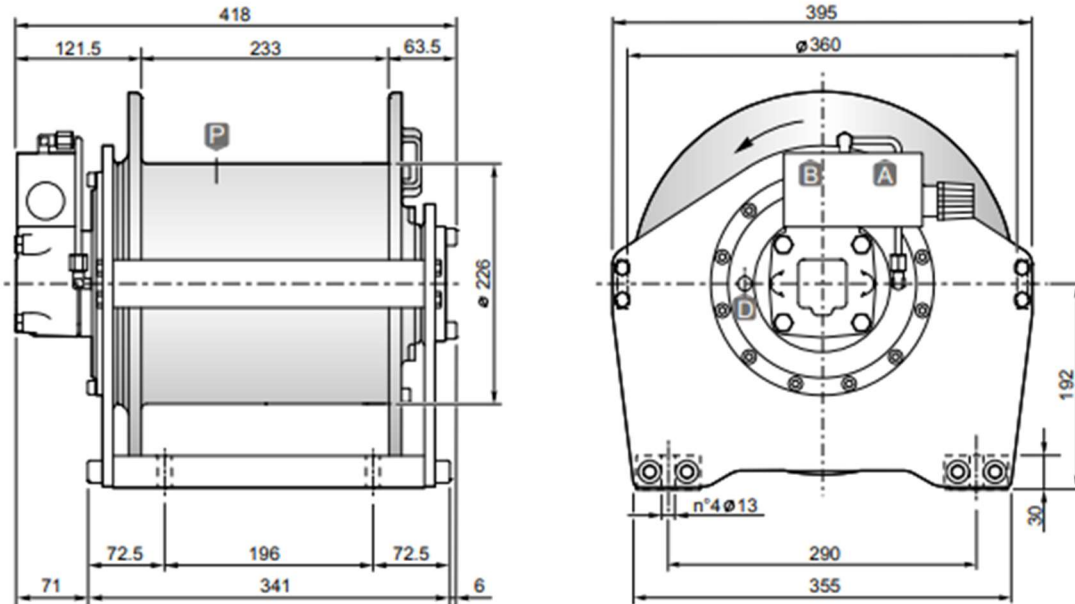


Treuil hydrauliques de levage

Série CW / Modèle CW20



DIMENSIONS (mm)



DONNEES TECHNIQUES

| Couche de câble | | 1 | 2 | 3 | 4 |
|--|--------|------|------|------|------|
| Force de levage | daN | 2600 | 2360 | 2160 | 2000 |
| Vitesse de levage à 60l/mn | m / mn | 25 | 28 | 31 | 33 |
| Longueur de câble sur tambour lisse | m | 13 | 29 | 45 | 63 |

| Pression de levage | Débit max/min | Cylindrée moteur | Rapport de réduction | Ø Câble | Masse | Connexions A&B |
|--------------------|---------------|------------------|----------------------|---------|-------|----------------|
| bar | l/mn | cm ³ | 1 : | mm | kg | |
| 175 | 75/15 | 125 | 12.28 | 12 | 95 | 3/4" |

OPTIONS

- Presseur de câble
- Presseur de câble et fin de course 3 tours morts
- Presseur de câble et fin de course hydraulique
- Kit normes CE (limiteur de charge, presseur de câble et fin de course 3 tours morts)