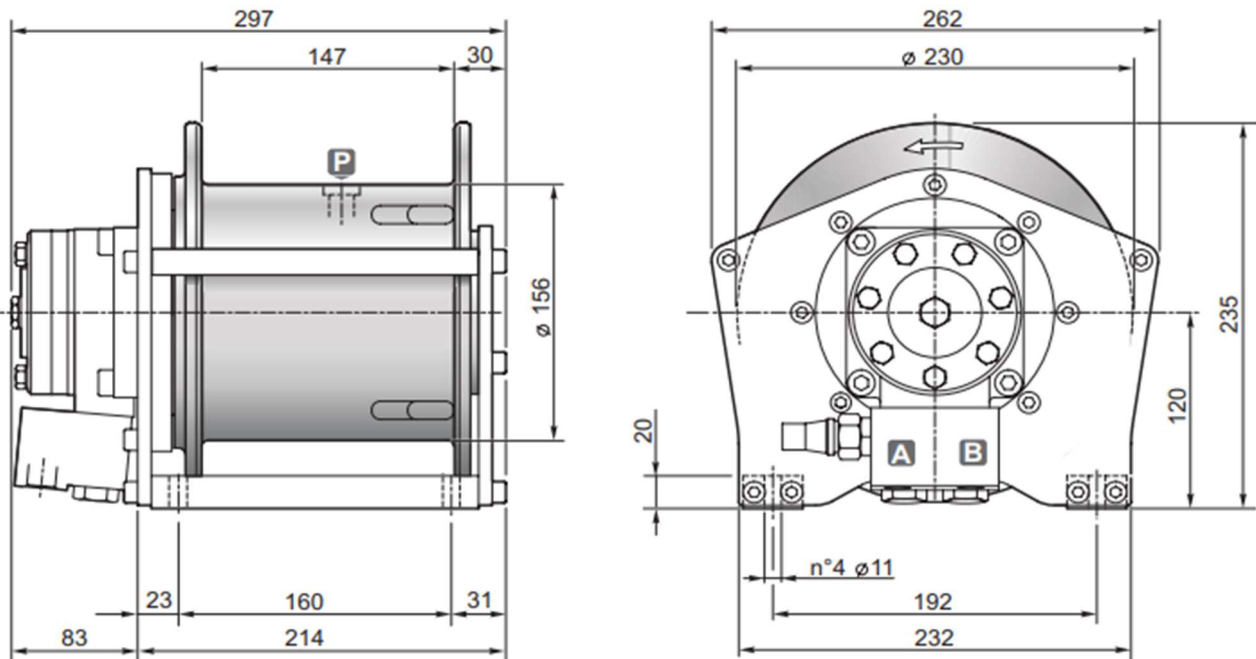


Treuil hydrauliques de levage

Série NP / Modèle NP 10



DIMENSIONS (mm)



DONNEES TECHNIQUES

Pression de levage	Débit max/min	Cylindrée moteur	Rapport de réduction	Ø Câble	Masse	Connexions A&B
<i>bar</i>	<i>l/mn</i>	<i>cm³</i>	<i>1 :</i>	<i>mm</i>	<i>kg</i>	
165	30/10	100	5.23	8	34	3/8"

Couche de câble		1	2	3
Force de levage	<i>daN</i>	1100	1000	920
Vitesse de levage à 20l/mn	<i>m / mn</i>	16	17.5	19
Longueur de câble sur tambour lisse	<i>m</i>	9	19	30

OPTIONS

- Presseur de câble
- Presseur de câble et fin de course 3 tours morts
- Presseur de câble et fin de course hydraulique
- Kit normes CE (limiteur de charge, presseur de câble et fin de course 3 tours morts)