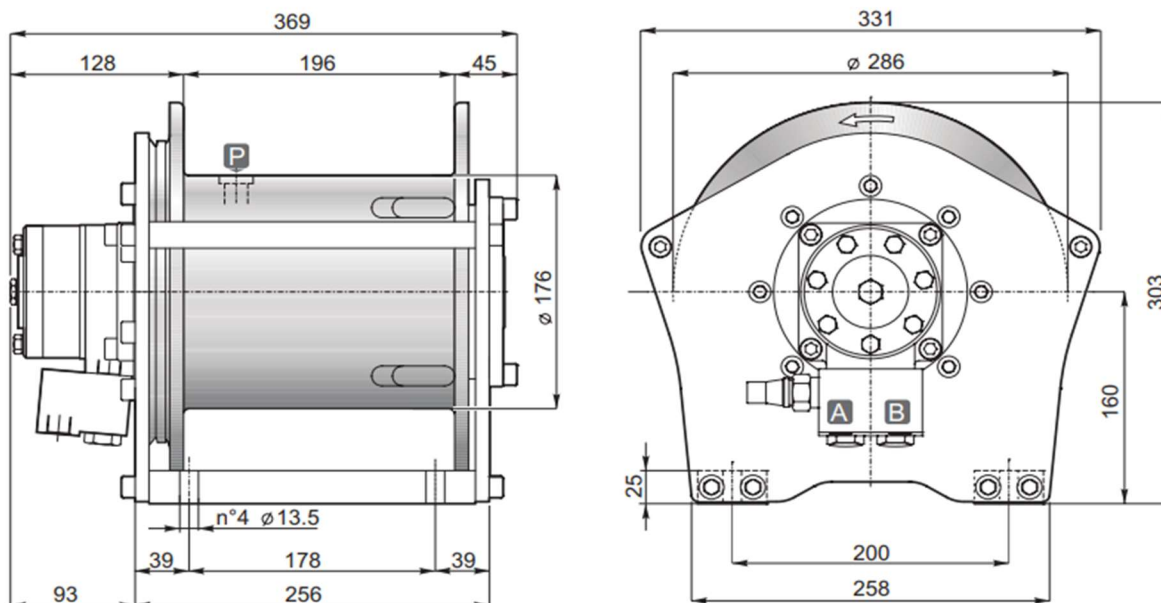


Treuil hydrauliques de levage

Série NP / Modèle NP A18



DIMENSIONS (mm)



DONNEES TECHNIQUES

Pression de levage	Débit max/min	Cylindrée moteur	Rapport de réduction	Ø Câble	Masse	Connexions A&B
bar	l/mn	cm ³	1 :	mm	kg	
180	40/15	160	4.77	10	44	3/8"

Couche de câble		1	2	3	4
Force de levage	daN	1500	1350	1250	1130
Vitesse de levage à 30l/mn	m / mn	19	21	23	25
Longueur de câble sur tambour lisse	m	11	23	36	51

OPTIONS

- Presseur de câble
- Presseur de câble et fin de course 3 tours morts
- Presseur de câble et fin de course hydraulique
- Kit normes CE (limiteur de charge, presseur de câble et fin de course 3 tours morts)