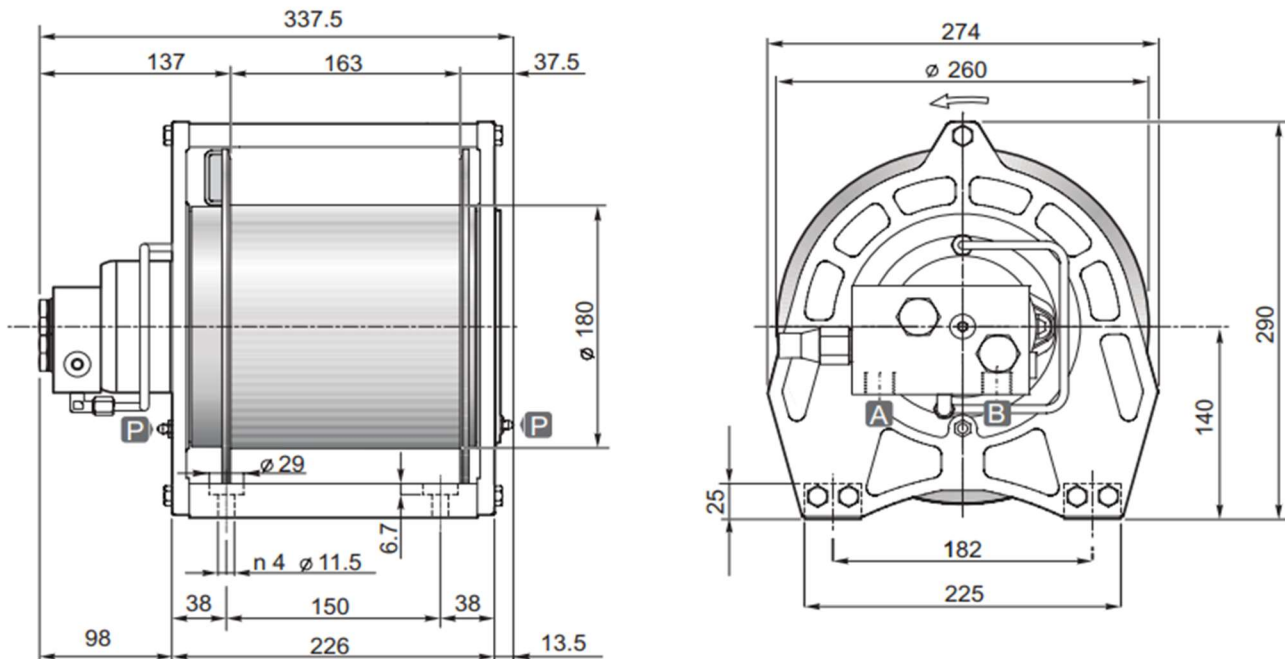


Treuil hydraulique de levage

Série P / Modèle P 6



DIMENSIONS (mm)



DONNEES TECHNIQUES

Pression de levage	Débit max/min	Cylindrée moteur	Rapport de réduction	Ø Câble	Masse	Connexions A&B
bar	l/mn	cm ³	1 :	mm	kg	
115	40/10	100	6	7	33	1/2"

Couche de câble		1	2	3	4
Force de levage	daN	750	700	650	600
Vitesse de levage à 20l/mn	m / mn	24.5	26.5	28	30
Longueur de câble sur tambour lisse	m	13	25	38	57
Longueur de câble sur tambour rainuré	m	11	23	36	50

OPTIONS

- Presseur de câble
- Presseur de câble et fin de course 3 tours morts
- Presseur de câble et fin de course hydraulique
- Kit normes CE (limiteur de charge, presseur de câble et fin de course 3 tours morts)