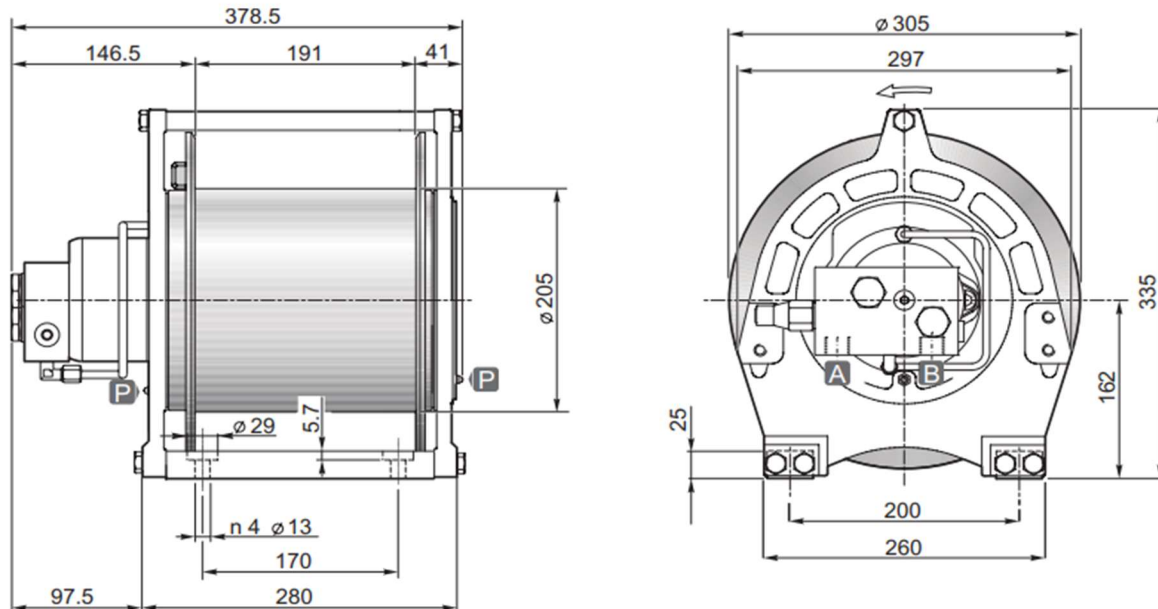


Treuil hydraulique de levage

Série P / Modèle P 9/E



DIMENSIONS (mm)



DONNEES TECHNIQUES

Pression de levage	Débit max/min	Cylindrée moteur	Rapport de réduction	Ø Câble	Masse	Connexions A&B
<i>bar</i>	<i>l/mn</i>	<i>cm3</i>	<i>1 :</i>	<i>mm</i>	<i>kg</i>	
150	55/20	200	5.04	10	54	1/2"

Couche de câble		1	2	3	4
Force de levage	<i>daN</i>	1500	1370	1260	1170
Vitesse de levage à 50l/mn	<i>m / mn</i>	27.5	30	32.5	35
Longueur de câble sur tambour lisse	<i>m</i>	12	26	40	55
Longueur de câble sur tambour rainuré	<i>m</i>	11	23	36	50

OPTIONS

- Presseur de câble
- Presseur de câble et fin de course 3 tours morts
- Presseur de câble et fin de course hydraulique
- Kit normes CE (limiteur de charge, presseur de câble et fin de course 3 tours morts)