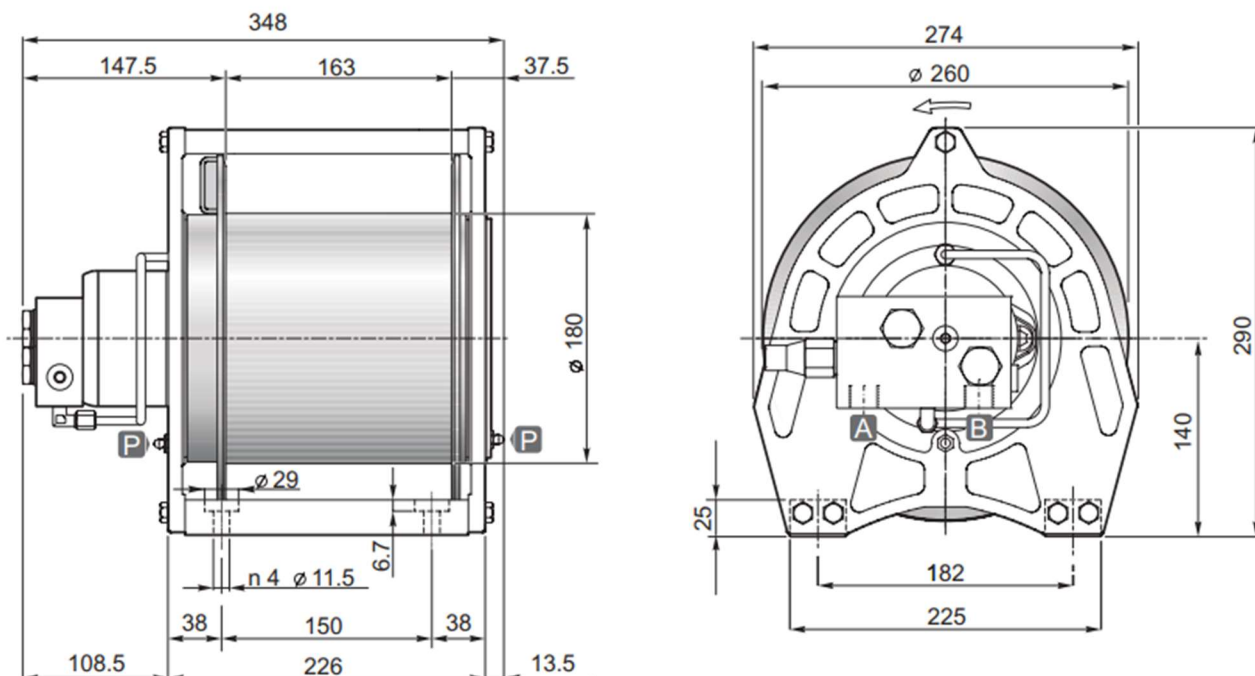


DIMENSIONS (mm)



DONNEES TECHNIQUES

Pression de levage	Débit max/min	Cylindrée moteur	Rapport de réduction	Ø Câble	Masse	Connexions A&B
<i>bar</i>	<i>l/mn</i>	<i>cm3</i>	<i>1 :</i>	<i>mm</i>	<i>kg</i>	
100	40/10	160	6	8	33	1/2"

Couche de câble		1	2	3	4
Force de levage	<i>daN</i>	1000	920	850	800
Vitesse de levage à 20l/mn	<i>m / mn</i>	20	21.5	23.5	25
Longueur de câble sur tambour lisse	<i>m</i>	11	23	36	50
Longueur de câble sur tambour rainuré	<i>m</i>	10	21	32	44

OPTIONS

- Presseur de câble
- Presseur de câble et fin de course 3 tours morts
- Presseur de câble et fin de course hydraulique
- Kit normes CE (limiteur de charge, presseur de câble et fin de course 3 tours morts)