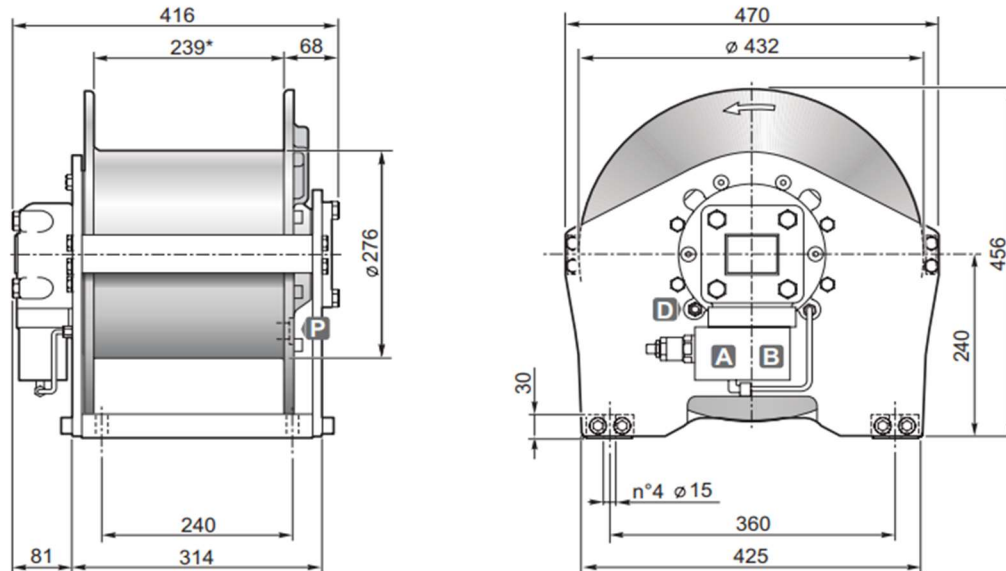


DIMENSIONS (mm)



DONNEES TECHNIQUES

Pression de levage	Débit max/min	Cylindrée moteur	Rapport de réduction	Ø Câble	Masse	Connexions A&B
<i>bar</i>	<i>l/mn</i>	<i>cm3</i>	<i>1 :</i>	<i>mm</i>	<i>kg</i>	
235	100/15	250	6.5	14	154	3/4"

Couche de câble		1	2	3	4
Force de levage	<i>daN</i>	3200	2950	2700	2500
Vitesse de levage à 60l/mn	<i>m / mn</i>	31	34	37.5	40.5
Longueur de câble sur tambour lisse	<i>m</i>	15	31	48	66
Longueur de câble sur tambour rainuré	<i>m</i>	14	29	45	62

OPTIONS

- Presseur de câble
- Presseur de câble et fin de course 3 tours morts
- Presseur de câble et fin de course hydraulique
- Kit normes CE (limiteur de charge, presseur de câble et fin de course 3 tours morts)