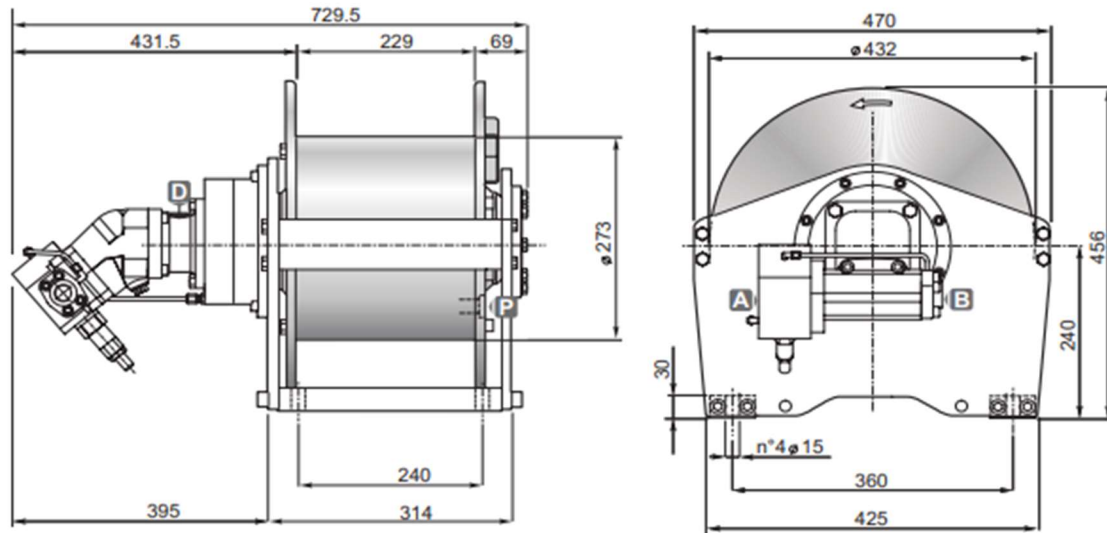


DIMENSIONS (mm)



DONNEES TECHNIQUES

Pression de levage	Débit max/min	Cylindrée moteur	Rapport de réduction	∅ Câble	Masse	Connexions A&B
<i>bar</i>	<i>l/mn</i>	<i>cm3</i>	<i>1 :</i>	<i>mm</i>	<i>kg</i>	
215	150/15	40	34.77	12	165	3/4"

Couche de câble		1	2	3	4	5
Force de levage	<i>daN</i>	2500	2300	2150	2000	1875
Vitesse de levage à 125l/mn	<i>m / mn</i>	74	81	87	93	100
Longueur de câble sur tambour lisse	<i>m</i>	16	33	52	73	94
Longueur de câble sur tambour rainuré	<i>m</i>	15	31	48	67	87

OPTIONS

- Presseur de câble
- Presseur de câble et fin de course 3 tours morts
- Presseur de câble et fin de course hydraulique
- Kit normes CE (limiteur de charge, presseur de câble et fin de course 3 tours morts)