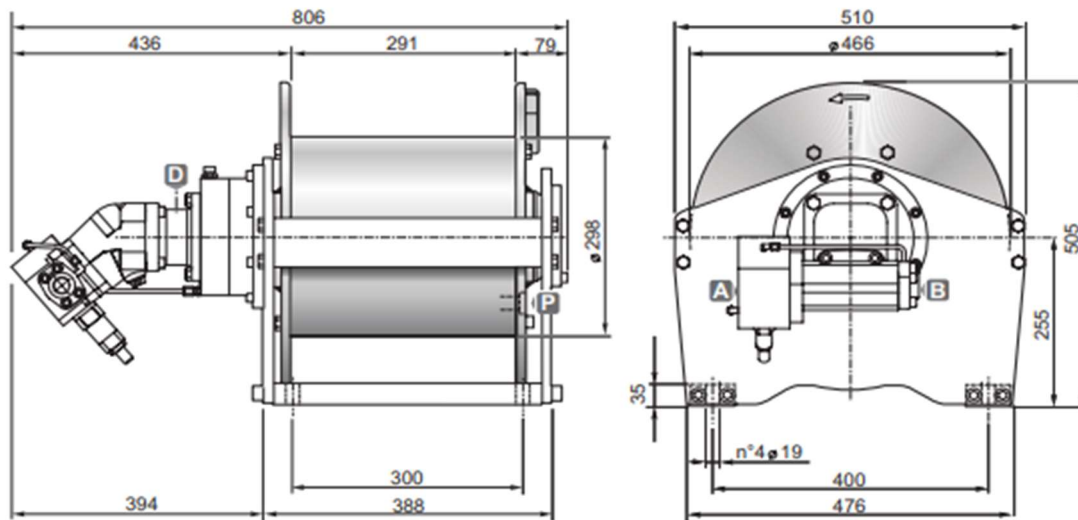


Treuil hydrauliques de levage

Série SE / Modèle SE 35 V



DIMENSIONS (mm)



DONNEES TECHNIQUES

Pression de levage	Débit max/min	Cylindrée moteur	Rapport de réduction	Ø Câble	Masse	Connexions A&B
<i>bar</i>	<i>l/mn</i>	<i>cm³</i>	<i>1 :</i>	<i>mm</i>	<i>kg</i>	
235	190/25	56	50.5	15	236	3/4" B ; 1" A

Couche de câble		1	2	3	4
Force de levage	<i>daN</i>	4500	4100	3800	3500
Vitesse de levage à 80l/mn	<i>m / mn</i>	59	64	70	75
Longueur de câble sur tambour lisse	<i>m</i>	18	38	60	83
Longueur de câble sur tambour rainuré	<i>m</i>	16	35	54	75

OPTIONS

- Presseur de câble
- Presseur de câble et fin de course 3 tours morts
- Presseur de câble et fin de course hydraulique
- Kit normes CE (limiteur de charge, presseur de câble et fin de course 3 tours morts)