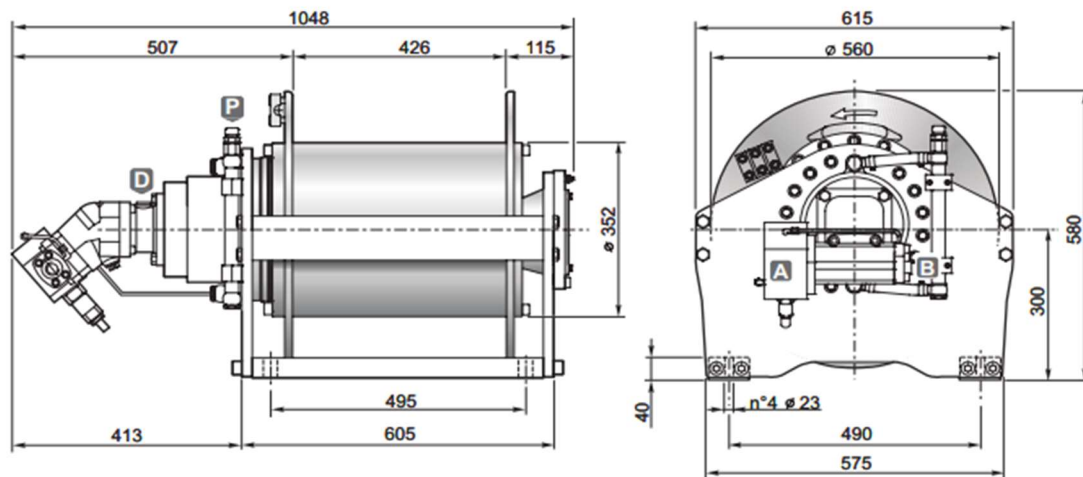


DIMENSIONS (mm)



DONNEES TECHNIQUES

Pression de levage	Débit max/min	Cylindrée moteur	Rapport de réduction	Ø Câble	Masse	Connexions A&B
<i>bar</i>	<i>l/mn</i>	<i>cm3</i>	<i>1 :</i>	<i>mm</i>	<i>kg</i>	
265	220/30	63.5	74.03	18	473	3/4" B ; 1" A

Couche de câble		1	2	3	4
Force de levage	<i>daN</i>	8000	7300	6700	6200
Vitesse de levage à 180l/mn	<i>m / mn</i>	42	46	50	54
Longueur de câble sur tambour lisse	<i>m</i>	26	55	87	121
Longueur de câble sur tambour rainuré	<i>m</i>	24	52	83	116

OPTIONS

- Presseur de câble
- Presseur de câble et fin de course 3 tours morts
- Presseur de câble et fin de course hydraulique
- Kit normes CE (limiteur de charge, presseur de câble et fin de course 3 tours morts)