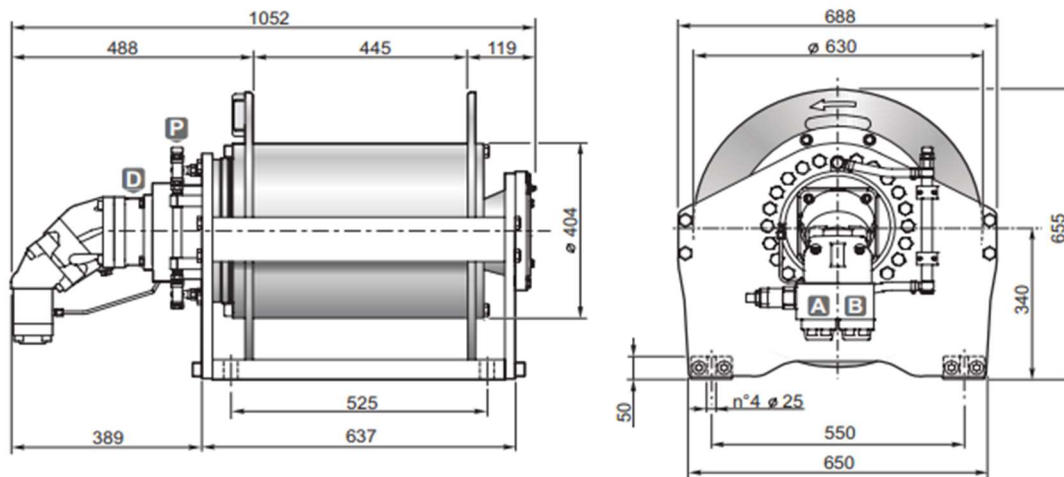


Treuil hydrauliques de levage

Série SRD / Modèle SRD B80



DIMENSIONS (mm)



DONNEES TECHNIQUES

| Pression de levage | Débit max/min | Cylindrée moteur | Rapport de réduction | Ø Câble | Masse | Connexions A&B |
|--------------------|---------------|------------------|----------------------|-----------|-----------|----------------|
| <i>bar</i> | <i>l/mn</i> | <i>cm3</i> | <i>1 :</i> | <i>mm</i> | <i>kg</i> | |
| 285 | 220/30 | 84 | 76.73 | 20 | 605 | 1" |

| Couche de câble | | 1 | 2 | 3 | 4 |
|---------------------------------------|---------------|-------|------|------|------|
| Force de levage | <i>daN</i> | 10300 | 9400 | 8600 | 8000 |
| Vitesse de levage à 180l/mn | <i>m / mn</i> | 35 | 38 | 42 | 45 |
| Longueur de câble sur tambour lisse | <i>m</i> | 28 | 59 | 93 | 129 |
| Longueur de câble sur tambour rainuré | <i>m</i> | 26 | 56 | 88 | 123 |

OPTIONS

- Presseur de câble
- Presseur de câble et fin de course 3 tours morts
- Presseur de câble et fin de course hydraulique
- Kit normes CE (limiteur de charge, presseur de câble et fin de course 3 tours morts)