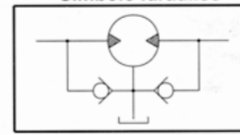


MGLR

Motore di ridotte dimensioni con valvole incrociate interne per il recupero dei drenaggi.

Compact light weight motor, with built-in check valves for internal drain lines.

Simbolo idraulico



Hydraulic symbol

MGLR		50	80	100	125	160	200	250	300	375
CILINDRATA Displacement	cm ³	49	83	103	127	162	205	255	315	377
CADUTA MAX DI PRESSIONE Max pressure drop	cont.	150	160	160	160	155	135	115	95	85
	inter.	175	185	185	185	180	160	150	125	105
	picco-peak	225	225	225	225	215	205	195	155	130
COPPIA MAX Max torque	cont.	9,5	17,5	22	26,5	33	36	39	40	40
	inter.	11	20	25	31	39	43	50	50	50
	picco-peak	15	25	31	38	47	56	65	65	65
PORTATA MAX Max flow capacity	cont.	40	60	65	65	65	65	65	65	65
	inter.	50	75	75	75	80	80	80	80	80
VELOCITÀ MAX Max speed	giri/min	830	720	630	510	400	320	250	205	170
	r.p.m.	1040	900	730	590	480	390	310	250	210
POTENZA MAX Max power	cont.	7,5	13	14	14	13	11	10	8	6,5
	inter.	10	16	16	16	15	14	13	10,5	8,5
	picco-peak	15	20	20	20	19	17	15	14	11

SERVIZIO CONTINUO: 8 ore su 24.

SERVIZIO INTERMITTENTE: 5 minuti per ogni ora di lavoro. Nei restanti minuti i valori di pressione e portata non devono superare l'80 % dei valori di servizio continuo.

SERVIZIO DI PICCO: 1/2 minuto ogni ora di lavoro, nei restanti minuti i valori di pressione e portata non devono superare il 65 % dei valori di servizio continuo.

SERVIZIO CONTINUO PERMANENTE: 24 ore di lavoro al giorno per 7 giorni la settimana. I valori di servizio continuo devono essere ridotti del 20 %.

Massima contropressione a drenaggio aperto:
125 bar in servizio continuo
175 bar in servizio intermittente

Massima contropressione a drenaggio chiuso:
15 bar in servizio continuo
30 bar in servizio intermittente

CONTINUOUS DUTY: 8 hours a day

INTERMITTENT DUTY: 5 minutes per hour. In the remaining time, pressure and flow should not exceed the 80 % of the continuous duty values.

PEAK DUTY: 1/2 minute per hour. In the remaining time, pressure and flow should not exceed the 65 % of the continuous duty values.

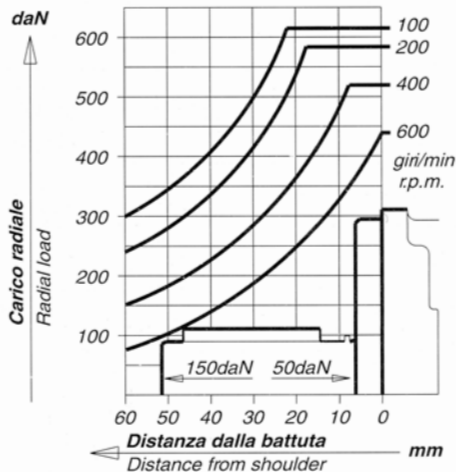
s a day, 7 days a week.

PERMANENT CONTINUOUS DUTY: 24 hour
Continuous duty values should be 20 % reduced.

Maximum backpressure with external drain line opened:
125 bar continuous duty
175 bar intermittent duty

Maximum backpressure with external drain line closed:
15 bar continuous duty
30 bar intermittent duty

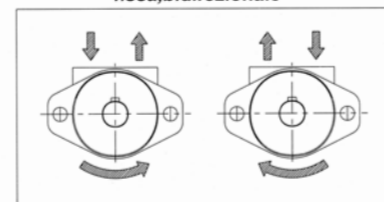
CARICHI SULL'ALBERO - Shaft loads



Validi per una durata di 2000 ore di lavoro.

Valid for a life-time of 2000 working hours.

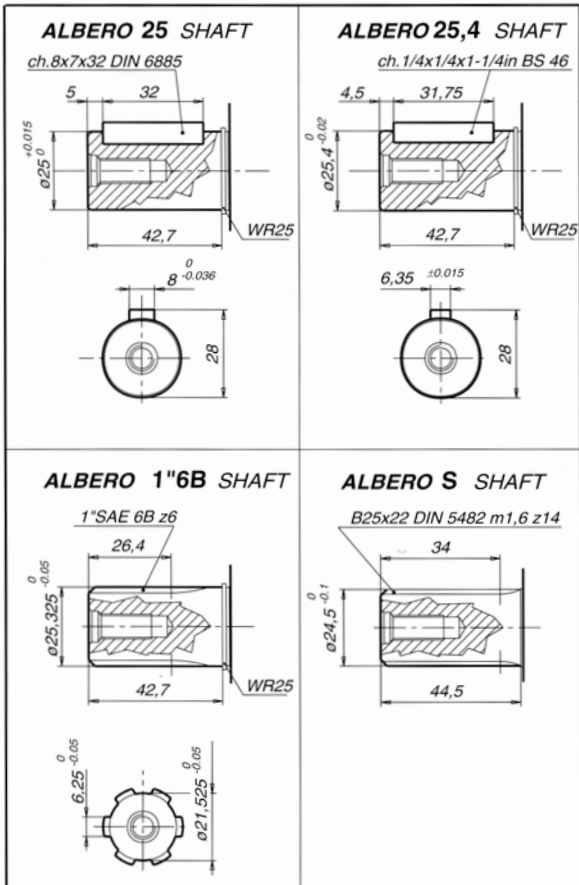
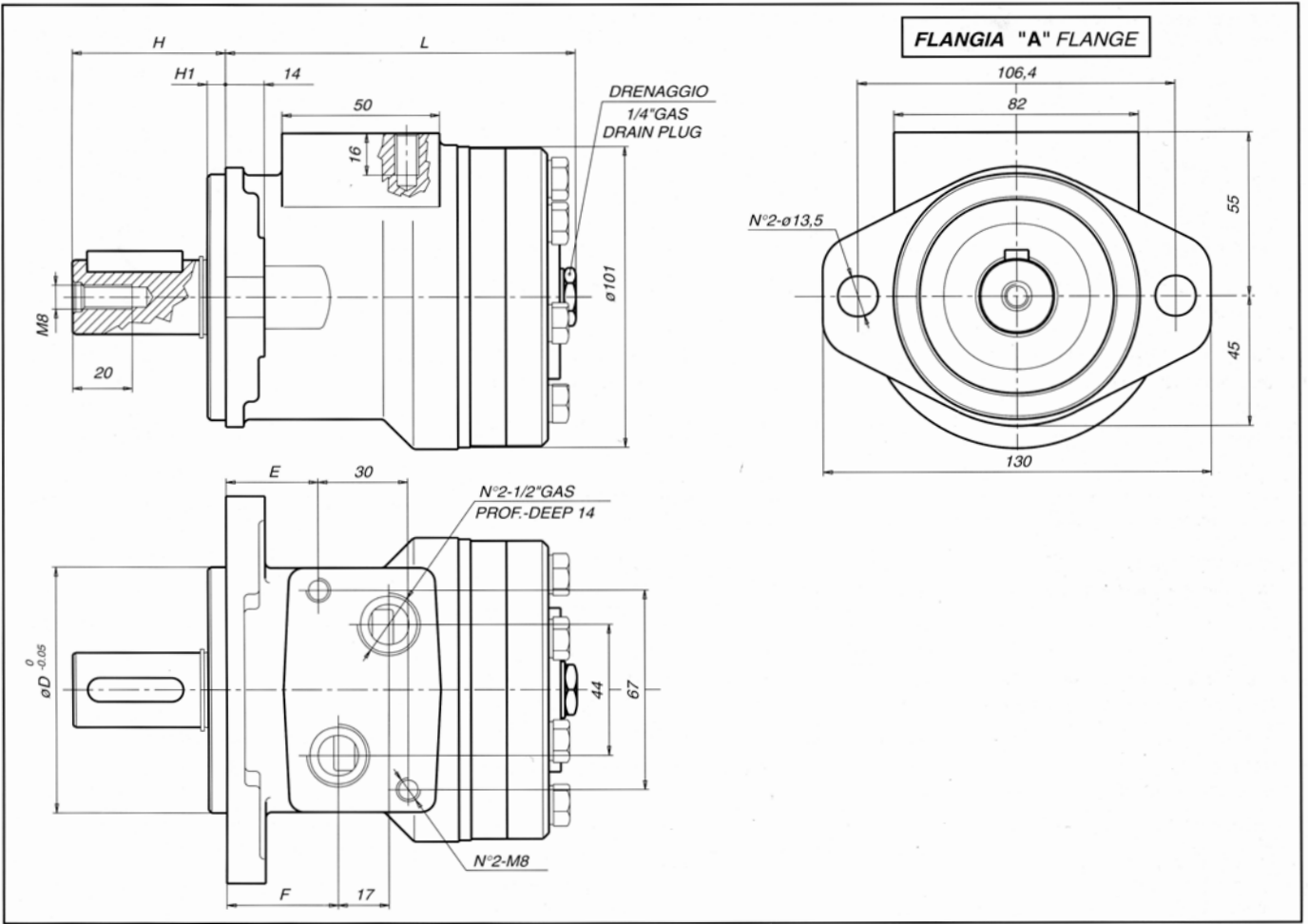
Motore a cilindrata fissa, bidirezionale



Bi-directional motor with fixed displacement

MGLR

DIMENSIONI DI INGOMBRO-INSTALLATION DIMENSIONS



MGLR	50	80	100	125	160	200	250	300	375
L Flangia*A*Flange (mm)	114	120,5	124	128,5	135	142,5	151,5	160,5	174
øD Flangia*A*Flange (mm)	82,55								
E Flangia*A*Flange (mm)	30,8								
F Flangia*A*Flange (mm)	37,3								
H Flangia*A*Flange (mm)	51,5								
H1 Flangia*A*Flange (mm)	6,2								