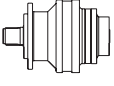
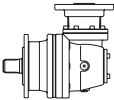


GB 13000

	i_e	$T_{cont.} (Nm)$							$n_1 \text{ max}$ RPM
		$n_2 \times h$	$n_2 \times h$	$n_2 \times h$	$n_2 \times h$	$n_2 \times h$	$n_2 \times h$	$n_2 \times h$	
		10.000	25.000	50.000	100.000	500.000	1.000.000	2.000.000	
GB 13001	3,83	173089	150688	135689	123001	75895	61646	50072	1600
	4,40	149570	130212	117251	110562	74608	60600	49223	1600
GB 13002	14,72	173089	150688	135689	110460	68157	55361	44967	2100
	16,90	149570	130212	117251	110562	74608	60600	49223	2100
	18,16	146608	130722	125645	107693	66450	53974	43840	2100
	20,84	149570	130212	117251	110562	73183	59443	48282	2100
	23,93	129020	118442	113843	109422	72133	58590	47590	2100
	24,77	97181	89801	86314	82962	64104	52069	42293	2100
	28,43	109244	102267	98296	94479	70599	57344	46578	2100
GB 13003	52,44	153507	116613	94719	76935	47472	38559	31319	2500
	60,19	149570	128428	104316	84730	52281	42466	34493	2500
	64,69	146608	130722	109710	89112	54985	44662	36276	2500
	70,18	149570	126361	102637	83367	51440	41782	33938	2500
	85,72	105333	99960	90155	73228	45184	36701	29810	2500
	92,61	146608	129906	105516	85706	52883	42954	34890	2500
	101,28	109244	102267	98296	94479	70599	57344	46578	2500
	106,29	149570	130212	116207	94389	58241	47306	38425	2500
	121,37	146207	130212	115004	93412	57638	46817	38027	2500
	145,00	109244	102267	98296	94479	70599	57344	46578	2500
	165,57	109244	102267	98296	94479	70599	57344	46578	2500
194,95	109244	102267	98296	94479	70215	57032	46325	2500	
GB 13004	222,87	153507	116613	94719	76935	47472	38559	31319	3100
	255,82	149570	128428	104316	84730	52281	42466	34493	3100
	279,68	153507	116613	94719	76935	47472	38559	31319	3100
	315,56	149570	130212	117251	98141	60556	49187	39952	3100
	345,00	146608	130722	109710	89112	54985	44662	36276	3100
	396,00	149570	130212	117251	98141	60556	49187	39952	3100
	451,75	149570	130212	116207	94389	58241	47306	38425	3100
	515,84	146207	130212	115004	93412	57638	46817	38027	3100
	566,91	149570	130212	116207	94389	58241	47306	38425	3100
	639,25	129020	118442	113843	108090	66695	54173	44002	3100
	703,66	109244	102267	98296	94479	70599	57344	46578	3100
	797,21	149570	130212	116207	94389	58241	47306	38425	3100
	910,31	146207	130212	115004	93412	57638	46817	38027	3100
	1017,15	129020	118442	113843	100848	62227	50544	41054	3100
	1087,48	109244	102267	98296	94479	70599	57344	46578	3100
1230,43	129020	118442	113843	100848	62227	50544	41054	3100	
1462,15	109244	102267	98296	94479	70215	57032	46325	3100	
GB 13005	656,97	153507	116613	94719	76935	47472	38559	31319	5200
	804,82	153507	116613	94719	76935	47472	38559	31319	5200
	923,79	149570	128428	104316	84730	52281	42466	34493	5200
	973,29	153507	116613	94719	76935	47472	38559	31319	5200
	1192,32	153507	116613	94719	76935	47472	38559	31319	5200
	1285,79	153507	116613	94719	76935	47472	38559	31319	5200
	1395,70	146608	130722	109710	89112	54985	44662	36276	5200
	1613,54	153507	116613	94719	76935	47472	38559	31319	5200
	1841,88	149570	128428	104316	84730	52281	42466	34493	5200
	2013,70	153507	116613	94719	76935	47472	38559	31319	5200
	2244,02	149570	130212	117251	96562	59581	48395	39309	5200
	2510,41	149570	126361	102637	83367	51440	41782	33938	5200
	2809,54	149570	130212	116207	94389	58241	47306	38425	5200
	3096,72	149570	130212	117251	96562	59581	48395	39309	5200

GBA 13000

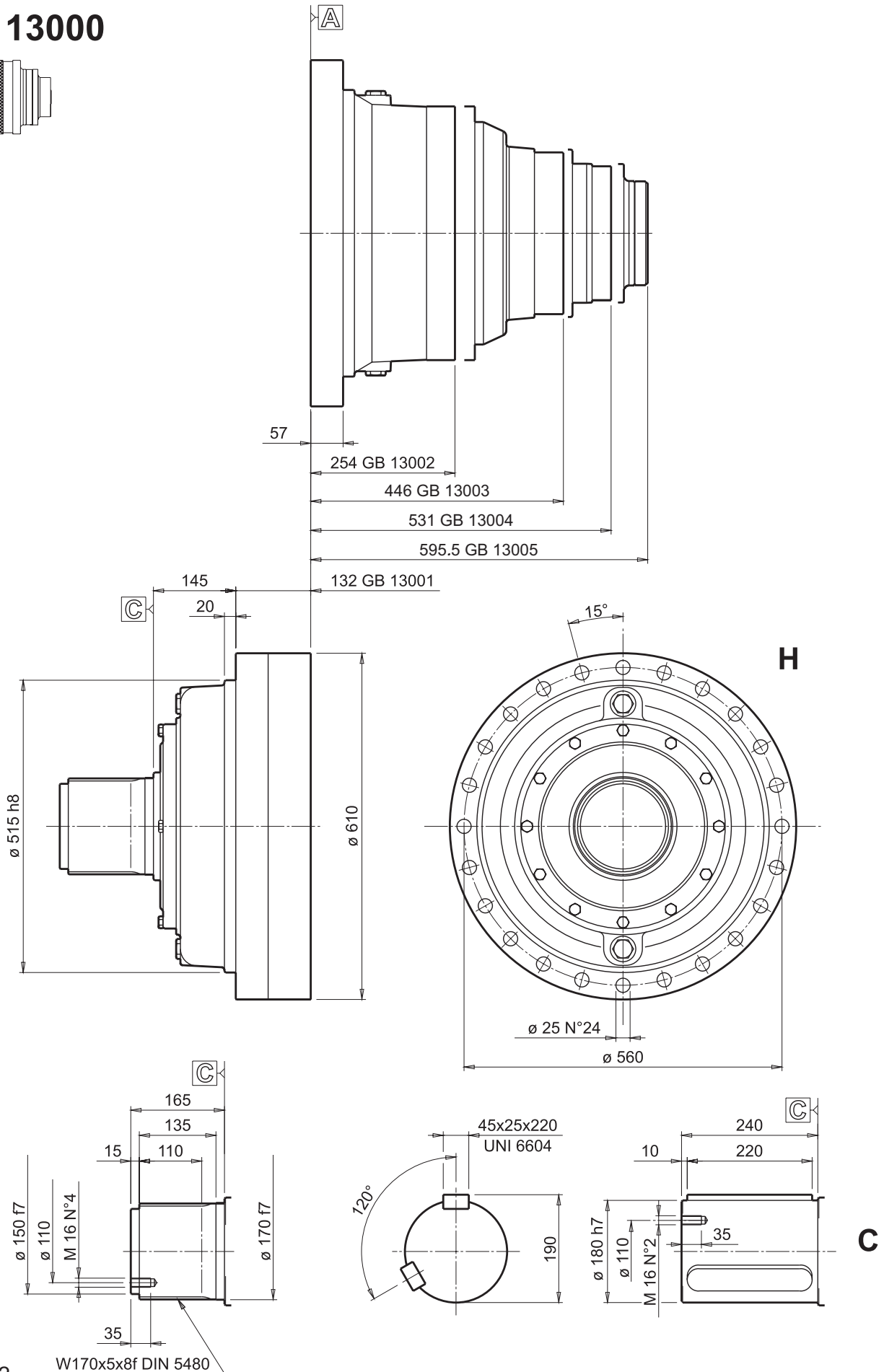
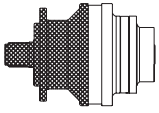
	i_e	$T_{cont.} (Nm)$							$n_1 \text{ max}$ RPM
		$n_2 \times h$	$n_2 \times h$	$n_2 \times h$	$n_2 \times h$	$n_2 \times h$	$n_2 \times h$	$n_2 \times h$	
		10.000	25.000	50.000	100.000	500.000	1.000.000	2.000.000	
GBA 13004	161,07	153507	116613	94719	76935	47472	38559	31319	3500
	184,88	149570	128428	104316	84730	52281	42466	34493	3500
	215,56	149570	126361	102637	83367	51440	41782	33938	3500
	228,05	149570	130212	117251	98141	60556	49187	39952	3500
	261,79	129020	118442	113843	108090	66695	54173	44002	3500
	284,43	146608	129906	105516	85706	52883	42954	34890	3500
	305,24	129020	118442	113843	106351	65622	53301	43294	3500
	346,50	149570	130212	117251	98141	60556	49187	39952	3500
	374,77	129020	118442	113843	103958	64146	52102	42320	3500
	427,94	129020	118442	113843	102882	63482	51563	41882	3500
	503,89	129020	118442	113843	100848	62227	50544	41054	3500
	598,79	109244	102267	98296	94479	70215	57032	46325	3500
	650,20	129020	118442	113843	102882	63482	51563	41882	3500
	765,60	129020	118442	113843	100848	62227	50544	41054	3500
	909,78	109244	102267	98296	94479	70215	57032	46325	3500
GBA 13005	755,14	146212	111071	90218	73280	45216	36727	29831	3500
	866,76	149570	122325	99359	80704	49797	40448	32854	3500
	1023,26	149570	128428	104316	84730	52281	42466	34493	3500
	1246,68	149570	130212	117251	96562	59581	48395	39309	3500
	1380,00	146608	130722	109710	89112	54985	44662	36276	3500
	1604,25	146608	130722	109710	89112	54985	44662	36276	3500
	1807,01	149570	130212	116207	94389	58241	47306	38425	3500
	1975,58	146608	129906	105516	85706	52883	42954	34890	3500
	2267,62	149570	130212	116207	94389	58241	47306	38425	3500
	2597,25	149570	130212	117251	96562	59581	48395	39309	3500
	2636,11	149570	130212	116207	94389	58241	47306	38425	3500
	2972,33	129020	118442	113843	102882	63482	51563	41882	3500
3188,84	149570	130212	116207	94389	58241	47306	38425	3500	

	P_t (kW)
	H
GB 13001	87
GB 13002	54
GB 13003	38
GB 13004	30
GB 13005	25

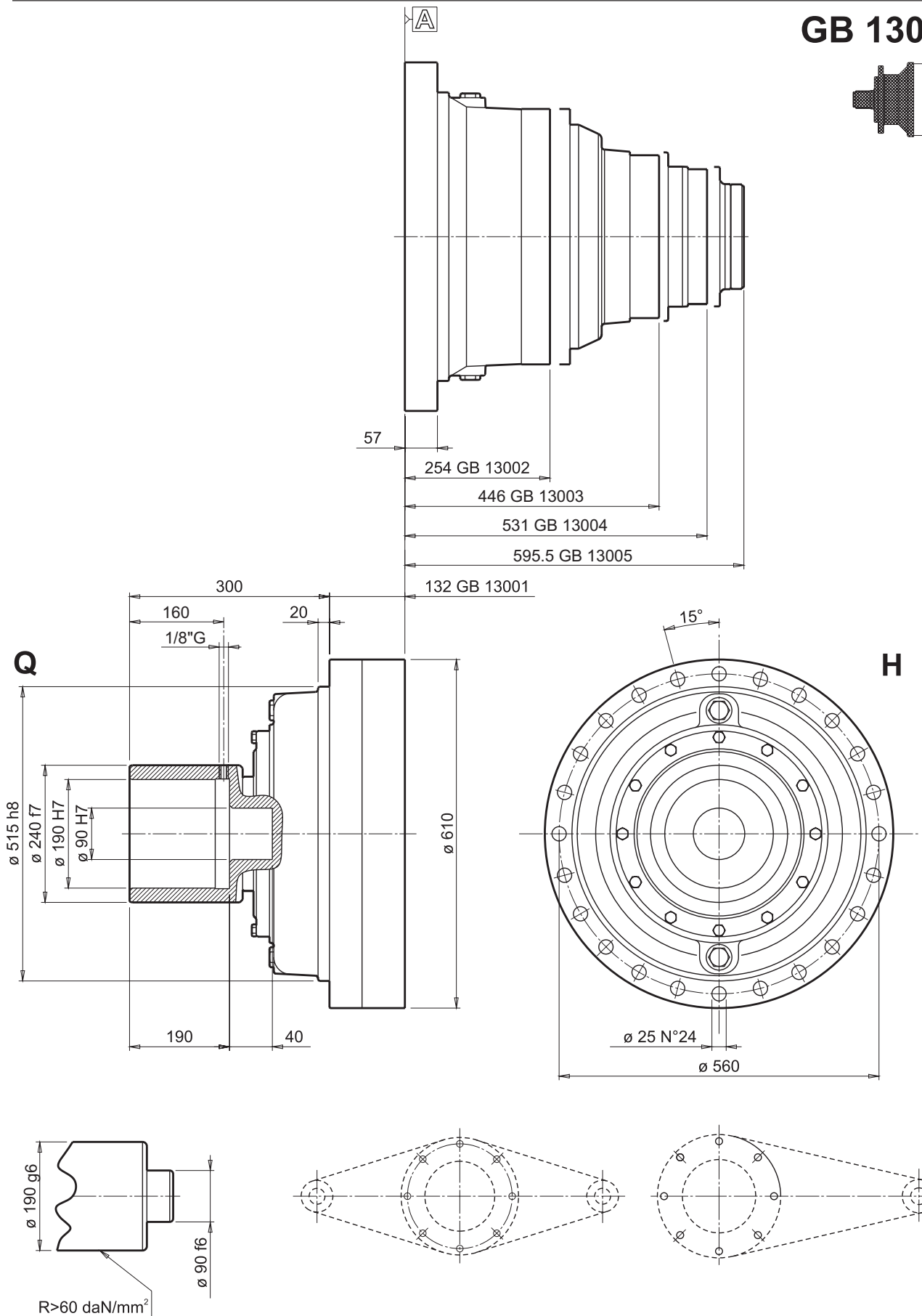
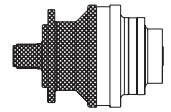
	P_t (kW)
	H
GBA 13004	30
GBA 13005	26

$T_{imp.} = 142000 \text{ Nm}$

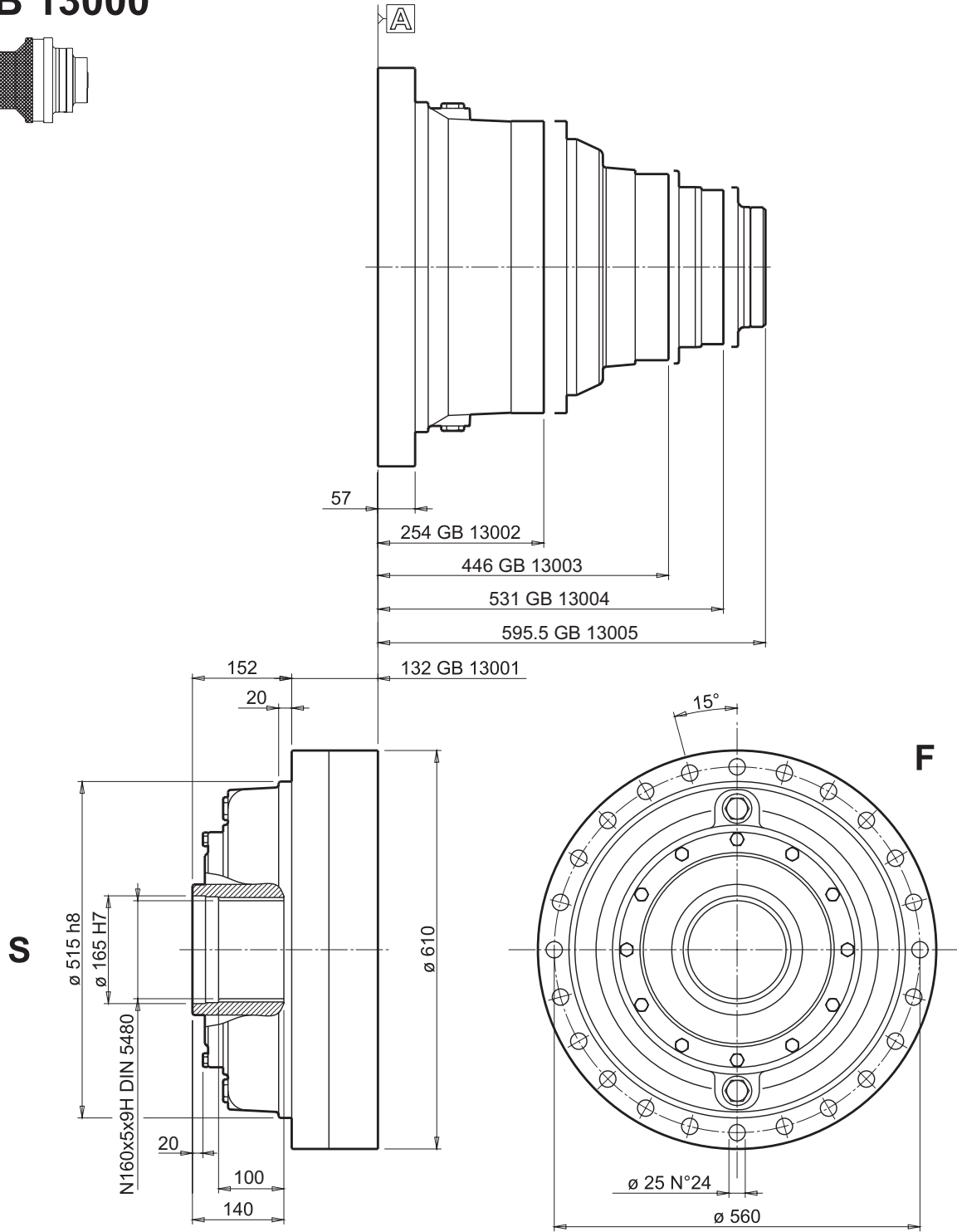
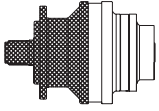
GB 13000



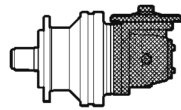
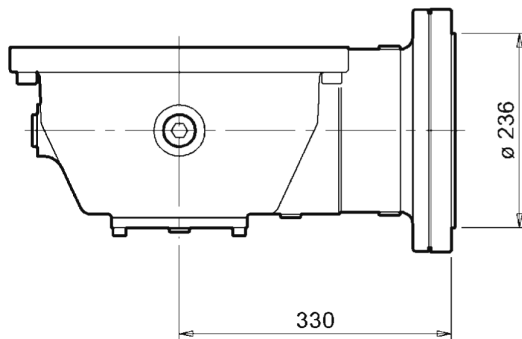
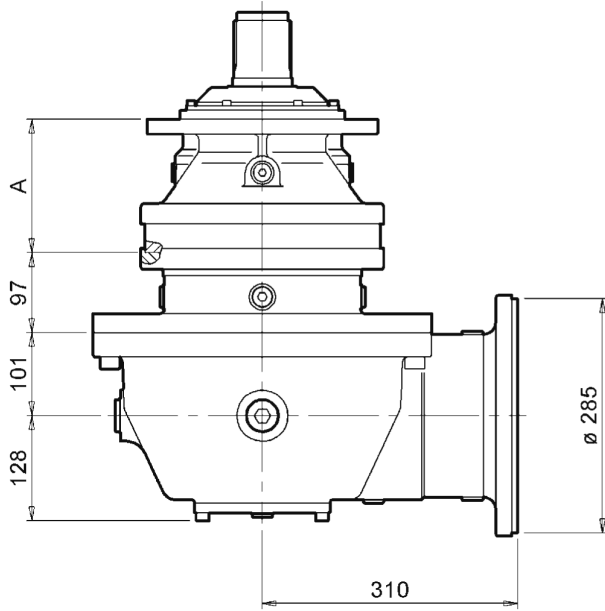
GB 13000



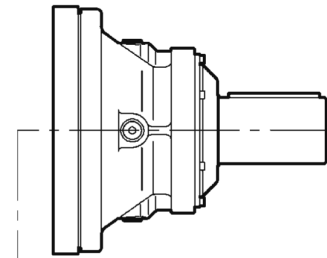
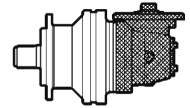
GB 13000



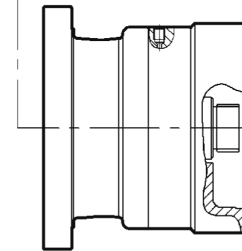
GBA 13004



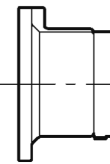
	A
	H-HQ-F
GBA 13004	578



AV810



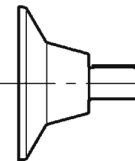
F8



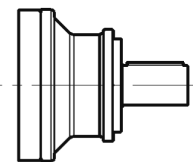
F2



F6



AV



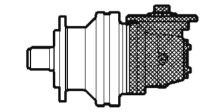
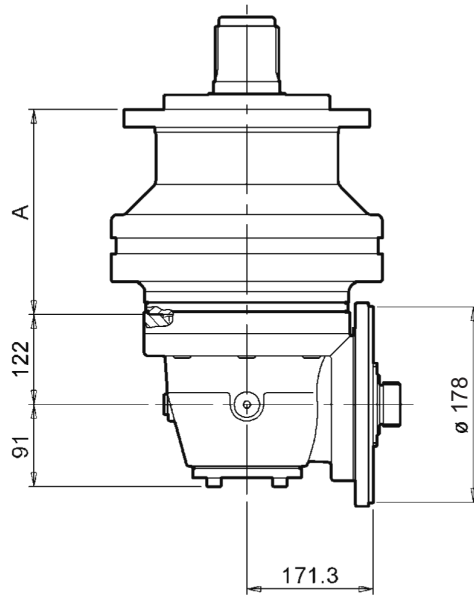
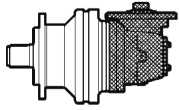
AV510



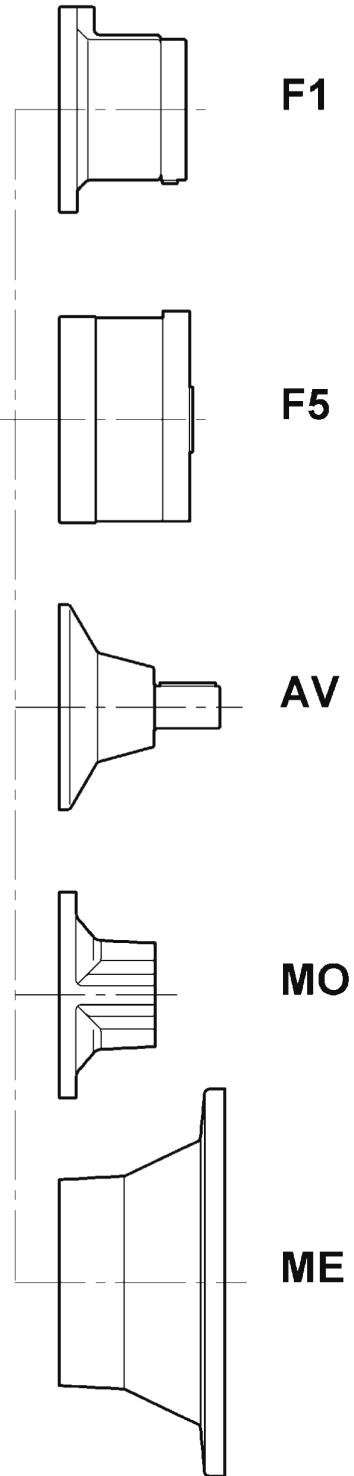
ME

ST 210	MO-MR 214	ME 215	AV 216	225	231	238	242	247	249

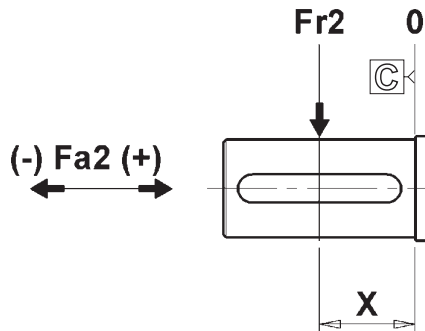
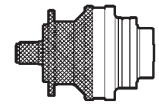
GBA 13005



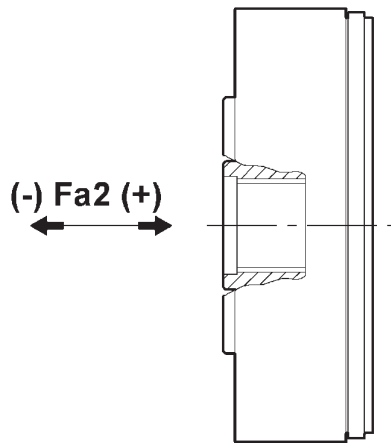
	A
	H-HQ-F
GBA 13005	663



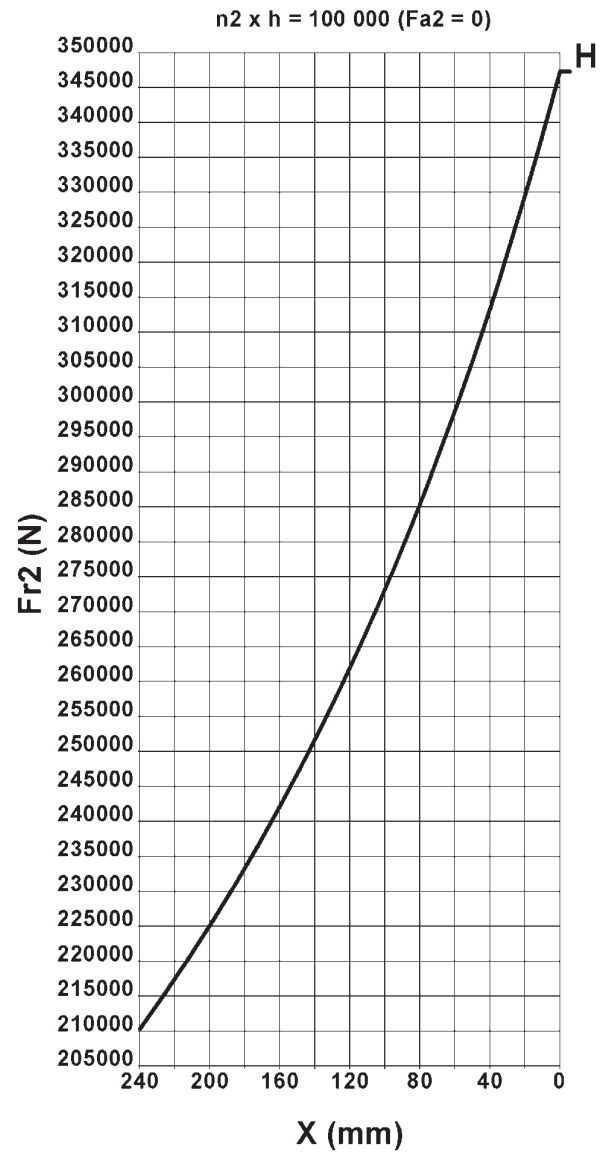
GB 13000



n2 x h = 100 000 Fa2 max (Fr2 = 0)		
	Fa2 (+)	Fa2 (-)
H	3 400	151 650



n2 x h = 100 000 Fa2 max (Fr2 = 0)		
	Fa2 (+)	Fa2 (-)
FS	3 400	118 850



	n2 x h						
	20 000	40 000	60 000	80 000	100 000	200 000	400 000
Kf	1.7	1.3	1.15	1.06	1	0.8	0.63